

СОДЕРЖАНИЕ

1 ВИД ПРАКТИКИ, СПОСОБ И ФОРМЫ ЕЕ ПРОВЕДЕНИЯ	3
2 ПЕРЕЧЕНЬ ПЛАНИРУЕМЫХ РЕЗУЛЬТАТОВ ОБУЧЕНИЯ ПРИ ПРОХОЖДЕНИИ ПРАКТИКИ, СООТНЕСЕННЫХ С ПЛАНИРУЕМЫМИ РЕЗУЛЬТАТАМИ ОСВОЕНИЯ ОБРАЗОВАТЕЛЬНОЙ ПРОГРАММЫ	4
3 МЕСТО ПРАКТИКИ В СТРУКТУРЕ ОБРАЗОВАТЕЛЬНОЙ ПРОГРАММЫ	5
4 ОБЪЕМ ПРАКТИКИ В ЗАЧЕТНЫХ ЕДИНИЦАХ И ЕЕ ПРОДОЛЖИТЕЛЬНОСТЬ В НЕДЕЛЯХ ЛИБО В АКАДЕМИЧЕСКИХ ИЛИ АСТРОНОМИЧЕСКИХ ЧАСАХ	5
5 СОДЕРЖАНИЕ ПРАКТИКИ	5
6 ФОРМЫ ОТЧЕТНОСТИ ПО ПРАКТИКЕ	9
7 ПЕРЕЧЕНЬ УЧЕБНО-МЕТОДИЧЕСКОГО ОБЕСПЕЧЕНИЯ ДЛЯ САМОСТОЯТЕЛЬНОЙ РАБОТЫ ОБУЧАЮЩИХСЯ ПО ПРАКТИКЕ И ОБРАЗОВАТЕЛЬНЫЕ ТЕХНОЛОГИИ	10
8 ФОНД ОЦЕНОЧНЫХ СРЕДСТВ ДЛЯ ПРОВЕДЕНИЯ ПРОМЕЖУТОЧНОЙ АТТЕСТАЦИИ ОБУЧАЮЩИХСЯ ПО ПРАКТИКЕ	10
9 ПЕРЕЧЕНЬ УЧЕБНОЙ ЛИТЕРАТУРЫ И РЕСУРСОВ СЕТИ «ИНТЕРНЕТ», НЕОБХОДИМЫХ ДЛЯ ПРОВЕДЕНИЯ ПРАКТИКИ	12
10 ПЕРЕЧЕНЬ ИНФОРМАЦИОННЫХ ТЕХНОЛОГИЙ, ИСПОЛЬЗУЕМЫХ ПРИ ПРОВЕДЕНИИ ПРАКТИКИ, ВКЛЮЧАЯ ПЕРЕЧЕНЬ ПРОГРАММНОГО ОБЕСПЕЧЕНИЯ И ИНФОРМАЦИОННЫХ СПРАВОЧНЫХ СИСТЕМ.....	13
11 МАТЕРИАЛЬНО-ТЕХНИЧЕСКАЯ БАЗА, НЕОБХОДИМАЯ ДЛЯ ПРОВЕДЕНИЯ ПРАКТИКИ	13
12 ТРЕБОВАНИЯ К ОФОРМЛЕНИЮ ОТЧЕТА ПО ПРОГРАММЕ ПРАКТИКИ ПО ПОЛУЧЕНИЮ ПРОФЕССИОНАЛЬНЫХ УМЕНИЙ И ОПЫТА ПРОФЕССИОНАЛЬНОЙ ДЕЯТЕЛЬНОСТИ	13
ПРИЛОЖЕНИЯ.....	22

1 ВИД ПРАКТИКИ, СПОСОБ И ФОРМЫ ЕЕ ПРОВЕДЕНИЯ

Практика аспирантов является составной частью основной профессиональной образовательной программы высшего образования, одним из видов занятий, предусмотренных учебным планом, непосредственно ориентированных на профессионально-практическую подготовку. Система практического обучения способствует овладению предметными знаниями и умениями, развитию и повышению мотивации к профессиональной деятельности, осознанию себя как компетентного специалиста. Кроме того, она позволяет студенту попробовать свои силы в выбранной профессии, научиться применять теоретические знания, полученные в ходе теоретического обучения. Программа практики по получению профессиональных умений и опыта профессиональной деятельности позволяет закрепить у аспирантов навыки практической деятельности для решения следующих профессиональных задач:

- преподавательская деятельность по основным образовательным программам высшего образования;
- участие в разработке программ учебных дисциплин и курсов на основе изучения научной, технической и научно-методической литературы, а также собственных результатов исследований;
- постановка и модернизация отдельных лабораторных работ и практикумов по дисциплинам профилей направления;
- проведение отдельных видов аудиторных учебных занятий (лабораторные и практические), применение новых образовательных технологий, включая системы компьютерного и дистанционного обучения;
- организация работы по повышению научно-технических знаний, развитие творческой инициативы, рационализаторской и изобретательской деятельности, внедрение достижений отечественной и зарубежной науки, техники, использование передового опыта, обеспечивающие эффективную работу учреждения, предприятия.

Основная цель программы практики по получению профессиональных умений и опыта профессиональной деятельности (педагогической практики) – это получение аспирантами профессиональных умений и опыта профессиональной преподавательской деятельности по образовательным программам высшего образования: приобретение умений и навыков в организации и проведении различного вида учебных занятий в ВУЗе, формирования психолого-педагогического склада мышления, творческого отношения к делу, педагогической культуры и мастерства.

<i>№ п/п</i>	<i>Вид практики</i>	<i>Способ и формы проведения практики</i>	<i>Место проведения практики</i>
1.	Практика по получению профессиональных умений и опыта профессиональной деятельности (педагогическая практика)	Способы проведения: стационарная (г. Екатеринбург) или выездная (вне г. Екатеринбурга). Формы проведения практики: дискретно	Программа практики по получению профессиональных умений и опыта профессиональной деятельности (педагогическая практика) проводится как в структурных подразделениях УГГУ (возможно посещение профильных организаций с целью изучения их опыта решения конкретных профессиональных задач в соответствии с заданием практики), так и в организациях,

			ведущих педагогическую деятельность.
--	--	--	--------------------------------------

При определении мест прохождения практики обучающимися с инвалидностью учитываются рекомендации, содержащиеся в индивидуальной программе реабилитации или абилитации инвалида, относительно рекомендованных условий и видов труда. Выбор мест прохождения практик для инвалидов и лиц с ограниченными возможностями здоровья учитывает требования их доступности.

2 ПЕРЕЧЕНЬ ПЛАНИРУЕМЫХ РЕЗУЛЬТАТОВ ОБУЧЕНИЯ ПРИ ПРОХОЖДЕНИИ ПРАКТИКИ, СООТНЕСЕННЫХ С ПЛАНИРУЕМЫМИ РЕЗУЛЬТАТАМИ ОСВОЕНИЯ ОБРАЗОВАТЕЛЬНОЙ ПРОГРАММЫ

Результатом прохождения программы практики по получению профессиональных умений и опыта профессиональной деятельности (педагогической практики) является формирование у обучающихся следующих компетенций:

общепрофессиональных

- готовностью к преподавательской деятельности по основным образовательным программам высшего образования (**ОПК-8**);

профессиональных

- способностью и готовностью к педагогической деятельности в области профессиональной подготовки в образовательных организациях высшего образования, дополнительного профессионального образования, профессиональных образовательных организациях (**ПК-4**);

Компетенция	Код по ФГОС	Результаты обучения	
1	2	3	
готовностью к преподавательской деятельности по основным образовательным программам высшего образования	ОПК-8	<i>знать</i>	ОПОП ВО
		<i>уметь</i>	вести преподавательскую деятельность по основным образовательным программам высшего образования
		<i>владеть</i>	готовностью к преподавательской деятельности по основным образовательным программам высшего образования
способностью и готовностью к педагогической деятельности в области профессиональной подготовки в образовательных организациях высшего образования, дополнительного профессионального образования, профессиональных образовательных организациях исследований; в постановке и модернизации отдельных лабораторных работ и практикумов по дисциплинам профилей направления; способностью проводить отдельные виды аудиторных учебных занятий (лабораторные и практические), применять новые образовательные	ПК-4	<i>знать</i>	разработку программ учебных дисциплин и курсов на основе изучения научной, технической и научно-методической литературы; постановку и модернизацию отдельных лабораторных работ и практикумов по дисциплинам профилей направления; новые образовательные технологии, включая системы компьютерного и дистанционного обучения.
		<i>уметь</i>	участвовать: в разработке программ учебных дисциплин и курсов на основе изучения научной, технической и научно-методической литературы, а также собственных результатов исследований; в постановке и модернизации отдельных лабораторных работ и практикумов по дисциплинам профилей направления; способностью проводить отдельные виды

технологии, включая системы компьютерного и дистанционного обучения		аудиторных учебных занятий (лабораторные и практические), применять новые образовательные технологии, включая системы компьютерного и дистанционного обучения
	<i>владеть</i>	способностью участвовать: в разработке программ учебных дисциплин и курсов на основе изучения научной, технической и научно-методической литературы, а также собственных результатов исследований; в постановке и модернизации отдельных лабораторных работ и практикумов по дисциплинам профилей направления; способностью проводить отдельные виды аудиторных учебных занятий (лабораторные и практические), применять новые образовательные технологии, включая системы компьютерного и дистанционного обучения

3 МЕСТО ПРАКТИКИ В СТРУКТУРЕ ОБРАЗОВАТЕЛЬНОЙ ПРОГРАММЫ

Программа практики по получению профессиональных умений и опыта профессиональной деятельности (педагогической практики) аспирантов УГГУ является составной частью основной профессиональной образовательной программы высшего образования, входит в Блок 2 Практики, и представляет собой одну из форм организации учебного процесса, заключающуюся в профессиональной педагогической подготовке аспирантов.

4 ОБЪЕМ ПРАКТИКИ В ЗАЧЕТНЫХ ЕДИНИЦАХ И ЕЕ ПРОДОЛЖИТЕЛЬНОСТЬ В НЕДЕЛЯХ ЛИБО В АКАДЕМИЧЕСКИХ ИЛИ АСТРОНОМИЧЕСКИХ ЧАСАХ

Общая трудоемкость производственной практики составляет 15 зачетных единиц, 540 часов. Общее время прохождения производственной практики аспирантов 10 недель.

5 СОДЕРЖАНИЕ ПРАКТИКИ

Вид работы	Трудоемкость, акад. час	
	Всего:	в том числе по курсам ^{*)}
Учебная	182	182
в том числе:		
аудиторная работа:		170
– Посещение отдельных лекций и других занятий, проводимых ведущими преподавателями кафедры и университета		34
– Участие в проведении лабораторных и практических занятий		34

– Самостоятельное чтение отдельных лекций и проведение лабораторно-практических занятий		34
– Участие в приеме экзаменов, зачетов и защит курсовых проектов и работ		8
– Совместно с научным руководителем аспиранта руководство курсовым проектированием и выпускными квалификационными работами		60
учебно-методическая работа:		12
– Обсуждение итогов учебных занятий с опытными методистами кафедры		4
– Участие в методической работе кафедры		4
– Выступления на методическом семинаре кафедры		4
Самостоятельная (СР),	358	358
в том числе:		
– Изучение правовых и нормативных основ функционирования системы образования		32
– Изучение основных положений и требований документов, регламентирующих деятельность вуза, кафедры и преподавательского состава на основе государственных образовательных стандартов		34
– Изучение порядка организации, планирования, ведения и обеспечения учебно-образовательного процесса		72
– Подготовка к занятиям со студентами		120
– Участие в разработке методических указаний (пособий) по дисциплинам, читаемым кафедрой, подготовка к изданию методических материалов для учебного процесса		100
	Всего:	540

Практика для обучающихся с ограниченными возможностями здоровья и инвалидов проводится с учетом особенностей их психофизического развития, индивидуальных возможностей и состояния здоровья.

В целях обеспечения организации самостоятельной работы аспиранта в период практики перед началом практики для аспирантов проводится организационное собрание, на котором разъясняются цели и задачи, содержание, сроки практики, порядок её прохождения, формулируются задания практики, план практики, разъясняются формы, виды отчетности, порядок заполнения бланков отчетности, требования к оформлению отчетных документов, порядок защиты отчета по практике, даются иные рекомендации по прохождению практики.

Аспиранты получают программу практики, доступ ко всей необходимой для оформления результатов практики документации.

Организация программы практики по получению профессиональных умений и опыта профессиональной деятельности (педагогической практики) на местах возлагается на руководителя организации, которые знакомят аспирантов с порядком прохождения программы практики по получению профессиональных умений и опыта профессиональной деятельности (педагогической практики), назначают её руководителем практического работника и организуют прохождение практики в соответствии с программой практики.

Общие рекомендации аспирантам по прохождению программы практики по получению профессиональных умений и опыта профессиональной деятельности (педагогической практики):

Перед прохождением практики аспирант должен изучить программу, представленную учебно-методическую документацию по практике и обратиться к соответствующим нормативным материалам, литературе с тем, чтобы быть подготовленным к выполнению поручений, данных руководителем практики, к решению задач практики, конкретных практических вопросов.

Аспиранты должны подготовить: ксерокопии своих свидетельств о постановке на учет в налоговом органе (ИНН), пенсионного страхования; получить при необходимости медицинскую справку, в поликлинике, к которой прикреплены; подготовить фотографии (формат по требованию) и паспортные данные (ксерокопии разворотов с фотографией и регистрацией места жительства) для оформления пропусков, при необходимости.

В рамках *самостоятельной работы* аспиранту рекомендуется проработать конспекты лекций, учебников и других горнотехнических изданий, технической документации. Контроль качества самостоятельной работы аспирантов производится при защите отчёта по практике.

При прохождении практики *обучающиеся обязаны:*

- своевременно прибыть на место проведения практики, иметь при себе все необходимые документы;
- подчиняться действующим правилам внутреннего трудового распорядка организации;
- изучить и строго соблюдать правила охраны труда, техники безопасности, производственной санитарии и промышленной безопасности;
- полностью выполнять задания, предусмотренные программой практики;
- выполнять задания руководителя практики от организации;
- быть вежливым, внимательным в общении с работниками;
- вести записи о проделанной работе, чтобы в дальнейшем в отчете описать содержание проделанной работы;
- в установленный срок отчитаться о выполнении преподавательской работы руководителю от кафедры, подготовить и сдать отчет и другие документы на кафедру.

При подготовке к практике и во время прохождения практики рекомендуется по возникшим вопросам обращаться к учебной литературе, методическим материалам.

При возникновении затруднений в процессе практики аспирант может обратиться к руководителю практики от университета и получить необходимые разъяснения.

Примерный план прохождения практики:

Задание	Отчетность
<i>Освоение педагогического опыта ведущих преподавателей</i>	
Посещение отдельных лекций и других занятий, проводимых ведущими преподавателями кафедры и университета. Обсуждение итогов учебных занятий с опытными методистами кафедры. Участие в методической работе кафедры. Выступления на методическом семинаре.	отчет по практике
<i>Освоение лекторского мастерства и техники речи педагога</i>	
Приемы лекторского мастерства. Техника речи – элемент педагогической культуры преподавания. Речевая техника. Педагогическая культура преподавателя высшей школы. Методы, средства и приемы совершенствования	отчет по практике

лекторского мастерства и техники речи педагога.	
<i>Подготовка и проведение занятий со студентами</i>	
<p>Инженерная подготовка лабораторно-практического занятия (аппаратно-программное обеспечение, организация занятия, техника безопасности в лабораториях и предметных аудиториях и классах).</p> <p>Подготовка к лабораторному занятию, проведение лабораторного занятия совместно с опытным преподавателем. Прием отчетов по лабораторным работам.</p> <p>Разработка плана проведения практического занятия. Подбор примеров (задач). Проведение занятия. Консультация студентов. Анализ и самооценка занятия.</p> <p>Подготовка текста лекции и средств наглядности. Разработка плана проведения лекции. Репетиция. Проведение лекции. Анализ и самооценка занятия.</p>	отчет по практике
<i>Участие в приеме экзаменов и зачетов, защите курсовых работ и проектов</i>	
<p>Ознакомление с документами, регламентирующими порядок организации и проведения экзаменов и зачетов. Участие в приеме экзамена (зачета). Подведение итогов экзамена.</p> <p>Изучение кафедральной методики по защите курсовых проектов и работ. Участие в защите курсовых работ студентами.</p> <p>Совместно с научным руководителем участие в руководстве выпускными квалификационными работами бакалавров и магистров.</p>	отчет по практике
<i>Участие в учебно-организационной и учебно-методической работе кафедры</i>	
<p>Изучение основных положений и требований документов, регламентирующих деятельность вуза, кафедры и преподавательского состава на основе государственных образовательных стандартов.</p> <p>Изучение порядка организации, планирования, ведения и обеспечения учебно-образовательного процесса.</p> <p>Участие в разработке методических указаний (пособий) по дисциплинам, читаемым кафедрой, подготовка к изданию методических материалов для учебного процесса.</p> <p>Подготовка и выступления на методическом семинаре кафедры.</p>	отчет по практике
<i>Разработка учебной документации</i>	
Участие в составлении рабочих учебных программ, учебных календарных графиков по дисциплине, методических материалов к аудиторным занятиям и самостоятельной работе студентов, участие в подготовке вопросов, заданий, тестов текущего и промежуточного контроля знаний студентов.	отчет по практике

6 ОРГАНИЗАЦИЯ ПРАКТИКИ

Для каждого аспиранта по педагогической практике составляется индивидуальный план, который обеспечивает освоение программы практики путем индивидуализации её содержания и графика прохождения.

Индивидуальный план по педагогической практике формируется по каждому виду работы аспиранта: учебной, учебно-методической и самостоятельной.

Аспирант знакомится с методикой, техническими средствами и организацией учебного процесса и участвует в проведении учебных занятий в должности инженера и (или) ассистента. Знакомство осуществляется путем посещения учебных занятий ведущих преподавателей кафедры в установленном в индивидуальном плане объеме (в час). Участие в проведении лабораторных и практических занятий также предусматривается индивидуальным планом в установленном объеме (в час). Чтение пробных лекций, подготовка и проведение совместно с другими преподавателями лабораторных и практических занятий, руководство совместно с научным руководителем курсовым проектированием и выпускными работами студентов. Объем этой практики устанавливается индивидуальным планом аспиранта.

При наличии вакантных должностей аспиранты могут зачисляться в установленном порядке на период педагогической практики на преподавательскую работу. При этом оплата осуществляется в соответствии с трудовым договором.

Руководство практикой осуществляет научный руководитель аспиранта, который участвует в подготовке аспирантом лекций и практических занятий, а также контролирует учебную работу аспиранта.

Руководителю педагогической практики необходимо построить практику на основе сочетания теоретических знаний, полученных при изучении учебных дисциплин педагогической направленности, и практических занятий, проводимых в ходе практики: тренингов, репетиций, практикумов, по итогам которых опытные преподаватели предлагают индивидуальные рекомендации. Обучение должно носить системный характер, который предполагает изучение общих основ теории и практических приложений в непрерывной связи и взаимной обусловленности. Практическая отработка приемов лекторского мастерства и техники речи проводится на репетициях под руководством научного руководителя с таким расчетом, чтобы добиться раскованного, непринужденного и интересного изложения учебного материала.

Основой подготовки аспиранта является его самостоятельная работа в соответствии с личным планом прохождения педагогической практики.

За время педагогической практики аспирант должен посетить все основные занятия, проводимые опытными методистами кафедры и вуза, принять участие в методических мероприятиях, проводимых на кафедре и в вузе; методических совещаниях, научно-методических конференциях, семинарах, на заседаниях кафедр и предметно-методических комиссий по вопросам методики обучения и воспитания студентов, на инструкторско-методических, показательных и открытых занятиях. Посещение учебных занятий ведущих методистов должно научить аспирантов проводить анализ уровня усвоения учебного материала, осуществлять контроль степени достижения поставленных целей, анализировать опыт использования разнообразных методов и форм обучения, активизации познавательной деятельности обучаемых.

По итогам практики на кафедре проводится защита отчета.

Защита отчета по практике проводится руководителем практики от университета. К защите могут привлекаться непосредственные руководители практики от принимающих организаций.

Форма защиты результатов практики - собеседование. Студент кратко докладывает о содержании своей работы во время практики, отвечает на вопросы принимающих отчет (проводящих защиту).

Отчет по практике должен содержать: титульный лист, выписку из индивидуального плана аспиранта пунктам программы педагогической практики за отчетный период (учебный

год), краткий отчет по всем выполненным пунктам программы; приложение (планы и тексты лекции, планы, задания и другие методические материалы по проведению семинаров, практических занятий или других проведенных на педагогической практике учебных занятий).

7 ПЕРЕЧЕНЬ УЧЕБНО-МЕТОДИЧЕСКОГО ОБЕСПЕЧЕНИЯ ДЛЯ САМОСТОЯТЕЛЬНОЙ РАБОТЫ ОБУЧАЮЩИХСЯ ПО ПРАКТИКЕ И ОБРАЗОВАТЕЛЬНЫЕ ТЕХНОЛОГИИ

В качестве учебно-методического обеспечения самостоятельной работы обучающихся в период прохождения ими программы практики выступает программа практики по получению профессиональных умений и опыта профессиональной деятельности (педагогической деятельности), основная профессиональная образовательная программа высшего образования, рабочие программы дисциплин, рабочие программы практик, учебно-методическая литература.

8 ФОНД ОЦЕНОЧНЫХ СРЕДСТВ ДЛЯ ПРОВЕДЕНИЯ ПРОМЕЖУТОЧНОЙ АТТЕСТАЦИИ ОБУЧАЮЩИХСЯ ПО ПРАКТИКЕ

8.1 Паспорт фонда оценочных средств по практике

Компетенции	Контролируемые результаты обучения		Оценочные средства
готовностью к преподавательской деятельности по основным образовательным программам высшего образования ОПК-8	<i>знать</i>	ОПОП ВО	вопросы
	<i>уметь</i>	вести преподавательскую деятельность по основным образовательным программам высшего образования	отчет
	<i>владеть</i>	готовностью к преподавательской деятельности по основным образовательным программам высшего образования	отчет
способностью участвовать: в разработке программ учебных дисциплин и курсов на основе изучения научной, технической и научно-методической литературы, а также собственных результатов исследований; в постановке и модернизации отдельных лабораторных работ и практикумов по дисциплинам профилей направления; способностью проводить отдельные виды аудиторных учебных занятий (лабораторные и практические), применять новые образовательные технологии, включая системы компьютерного и дистанционного обучения ПК-5	<i>знать</i>	разработку программ учебных дисциплин и курсов на основе изучения научной, технической и научно-методической литературы; постановку и модернизацию отдельных лабораторных работ и практикумов по дисциплинам профилей направления; новые образовательные технологии, включая системы компьютерного и дистанционного обучения.	вопросы
	<i>уметь</i>	участвовать: в разработке программ учебных дисциплин и курсов на основе изучения научной, технической и научно-методической литературы, а также собственных результатов исследований; в постановке и модернизации отдельных лабораторных работ и практикумов по дисциплинам профилей направления; способностью проводить отдельные виды аудиторных учебных занятий	отчет

		(лабораторные и практические), применять новые образовательные технологии, включая системы компьютерного и дистанционного обучения	
	<i>владеть</i>	способностью участвовать: в разработке программ учебных дисциплин и курсов на основе изучения научной, технической и научно-методической литературы, а также собственных результатов исследований; в постановке и модернизации отдельных лабораторных работ и практикумов по дисциплинам профилей направления; способностью проводить отдельные виды аудиторных учебных занятий (лабораторные и практические), применять новые образовательные технологии, включая системы компьютерного и дистанционного обучения	отчет
способностью организовывать работы по повышению научно-технических знаний, развитию творческой инициативы, рационализаторской и изобретательской деятельности, внедрению достижений отечественной и зарубежной науки, техники, использованию передового опыта, обеспечивающие эффективную работу учреждения, предприятия ПК-б	<i>знать</i>	работы по повышению научно-технических знаний, развитию творческой инициативы, рационализаторской и изобретательской деятельности	вопросы
	<i>уметь</i>	организовывать работы по повышению научно-технических знаний, развитию творческой инициативы, рационализаторской и изобретательской деятельности, внедрению достижений отечественной и зарубежной науки, техники, использованию передового опыта, обеспечивающие эффективную работу учреждения, предприятия	отчет
	<i>владеть</i>	способностью организовывать работы по повышению научно-технических знаний, развитию творческой инициативы, рационализаторской и изобретательской деятельности, внедрению достижений отечественной и зарубежной науки, техники, использованию передового опыта, обеспечивающие эффективную работу учреждения, предприятия	отчет

Аттестация по итогам прохождения практики проводится в форме зачета.

Для осуществления промежуточного контроля практики обучающихся используется **Фонд оценочных средств по программе практики по получению профессиональных умений и опыта профессиональной деятельности (педагогической практики)**.

9 ПЕРЕЧЕНЬ УЧЕБНОЙ ЛИТЕРАТУРЫ И РЕСУРСОВ СЕТИ «ИНТЕРНЕТ», НЕОБХОДИМЫХ ДЛЯ ПРОВЕДЕНИЯ ПРАКТИКИ

9.1 Основная литература

№ п/п	Наименование	Кол-во экз.
1	Педагогическая практика. Путь к индивидуальной педагогике : сборник статей по материалам Первой научно-практической конференции по педагогической практике / Е. В. Алексеенко, Е. С. Богославская, И. П. Буянец [и др.] ; под редакцией Е. В. Мстиславская. — Саратов : Саратовская государственная консерватория имени Л.В. Собинова, 2016. — 136 с. — ISBN 978-5-94841-218-4. — Текст : электронный // Электронно-библиотечная система IPR BOOKS : [сайт]. — URL: http://www.iprbookshop.ru/73585.html	Эл. ресурс
2	Муратова, Е. И. Организация педагогической практики аспирантов : учебное пособие / Е. И. Муратова, А. И. Попов. — Тамбов : Тамбовский государственный технический университет, ЭБС АСВ, 2017. — 80 с. — ISBN 978-5-8265-1735-2. — Текст : электронный // Электронно-библиотечная система IPR BOOKS : [сайт]. — URL: http://www.iprbookshop.ru/85936.html	Эл. ресурс

9.2 Дополнительная литература

№ п/п	Наименование	Кол-во экз.
1	Педагогическая практика : методические рекомендации для студентов специальности 050706 - Педагогика и психология / составители В. И. Амбросова [и др.], под редакцией В. И. Амбросова. — Комсомольск-на-Амуре : Амурский гуманитарно-педагогический государственный университет, 2009. — 71 с. — ISBN 2227-8397. — Текст : электронный // Электронно-библиотечная система IPR BOOKS : [сайт]. — URL: http://www.iprbookshop.ru/22274.html	Эл. ресурс
2	Хацринова, О. Ю. Педагогическая практика для магистров инженерного вуза : учебное пособие / О. Ю. Хацринова, С. К. Чиркунова, В. Г. Иванов. — Казань : Казанский национальный исследовательский технологический университет, 2009. — 147 с. — ISBN 978-5-7882-0258-2. — Текст : электронный // Электронно-библиотечная система IPR BOOKS : [сайт]. — URL: http://www.iprbookshop.ru/62538.html	Эл. ресурс

9.3 Ресурсы сети «Интернет»

Российская Академия Наук, открытый доступ к научным журналам - <http://www.ras.ru/news/shownews.aspx?id=3afad731-8d6d-47f6-b8bc-23bc3319e27c#content>
Научный журнал "Информатика и системы управления" - <http://ics.khstu.ru>
Научно-технический журнал «Известия высших учебных заведений. Горный журнал» - <http://mj.ursmu.ru>

10 ПЕРЕЧЕНЬ ИНФОРМАЦИОННЫХ ТЕХНОЛОГИЙ, ИСПОЛЬЗУЕМЫХ ПРИ ПРОВЕДЕНИИ ПРАКТИКИ, ВКЛЮЧАЯ ПЕРЕЧЕНЬ ПРОГРАММНОГО ОБЕСПЕЧЕНИЯ И ИНФОРМАЦИОННЫХ СПРАВОЧНЫХ СИСТЕМ

Microsoft Windows 8 Professional
Microsoft Office Standard 2013
Система распознавания текста ABBYY FineReader 12 Professional
Инженерное ПО MathWork MATLAB и MathWork Simulink

11 МАТЕРИАЛЬНО-ТЕХНИЧЕСКАЯ БАЗА, НЕОБХОДИМАЯ ДЛЯ ПРОВЕДЕНИЯ ПРАКТИКИ

Для проведения практики необходимо следующее материально-техническое оборудование: рабочее место, соответствующее нормам санитарно-гигиенического и противопожарного законодательства Российской Федерации, библиотека УГГУ.

Материально-техническое обеспечение практики возлагается на руководителей организаций, принимающих обучающихся для прохождения программы практики по получению профессиональных умений и опыта профессиональной деятельности (педагогической практики).

12 ТРЕБОВАНИЯ К ОФОРМЛЕНИЮ ОТЧЕТА

12.1 ОБЩИЕ ТРЕБОВАНИЯ

Оформление отчета осуществляется в соответствии с требованиями государственных стандартов и университета.

Отчет выполняется печатным способом с использованием компьютера.

Каждая страница текста, включая иллюстрации и приложения, нумеруется арабскими цифрами, кроме титульного листа и содержания, по порядку без пропусков и повторений. Номера страниц проставляются, начиная с введения (третья страница), в центре нижней части листа без точки.

Текст работы следует печатать, соблюдая следующие размеры полей: правое – 10 мм, верхнее и нижнее – 20 мм, левое – 30 мм.

Рекомендуемым типом шрифта является Times New Roman, размер которого 14 pt (пунктов) (на рисунках и в таблицах допускается применение более мелкого размера шрифта, но не менее 10 pt).

Текст печатается через 1,5-ый интервал, красная строка – 1,25 см.

Цвет шрифта должен быть черным, необходимо соблюдать равномерную плотность, контрастность и четкость изображения по всей работе. Разрешается использовать компьютерные возможности акцентирования внимания на определенных терминах и формулах, применяя курсив, полужирный шрифт не применяется.

12.2 ПРАВИЛА ОФОРМЛЕНИЯ НАИМЕНОВАНИЙ И НУМЕРАЦИИ СТРУКТУРНЫХ ЭЛЕМЕНТОВ, ГЛАВ И ПАРАГРАФОВ

Отчет должен включать следующие структурные элементы: титульный лист, содержание, введение, основной текст, заключение, приложения (является дополнительным элементом). Основной текст может быть разделен на разделы и параграфы.

Каждый структурный элемент отчета (титульный лист, содержание, введение, заключение, приложение) и разделы необходимо начинать с новой страницы. Следующий

параграф внутри одного раздела начинается через 2 межстрочных интервала на том же листе, где закончился предыдущий.

Расстояние между заголовком структурного элемента и текстом, заголовками главы и параграфа, заголовком параграфа и текстом составляет 2 межстрочных интервала.

Наименования структурных элементов письменной работы («СОДЕРЖАНИЕ», «ВВЕДЕНИЕ», «ЗАКЛЮЧЕНИЕ», «ПРИЛОЖЕНИЕ») служат заголовками структурных элементов. Данные наименования пишутся по центру страницы без точки в конце прописными (заглавными) буквами, не подчеркивая.

Разделы, параграфы должны иметь заголовки. Их следует нумеровать арабскими цифрами и записывать по центру страницы прописными (заглавными) буквами без точки в конце, не подчеркивая. Номер раздела указывается цифрой (например, 1, 2, 3), номер параграфа включает номер раздела и порядковый номер параграфа, разделенные точкой (например, 1.1, 2.1, 3.3). После номера раздела и параграфа в тексте точку не ставят. Если заголовок состоит из двух предложений, их разделяют точкой. Переносы слов в заголовках не допускаются. Не допускается писать заголовок параграфа на одном листе, а его текст – на другом.

В содержании работы наименования структурных элементов указываются с левого края страницы, при этом первая буква наименования является прописной (заглавной), остальные буквы являются строчными, например:

Введение

1 Краткая характеристика организации – места прохождения практики

2 Практический раздел – выполненные работы

Заключение

Приложения

12.3 ПРАВИЛА ОФОРМЛЕНИЯ СОКРАЩЕНИЙ И АББРЕВИАТУР

Сокращение русских слов и словосочетаний допускается при условии соблюдения требований ГОСТ 7.12–93 «Система стандартов по информации, библиотечному и издательскому делу. Библиографическая запись. Сокращение слов на русском языке. Общие требования и правила».

В тексте письменной работы допускаются общепринятые сокращения и аббревиатуры, установленные правилами орфографии и соответствующими нормативными документами, например: год – г., годы – гг., и так далее – и т. д., метр – м, тысяч – тыс., миллион – млн, миллиард – млрд, триллион – трлн, страница – с., Российская Федерация – РФ, общество с ограниченной ответственностью – ООО.

При использовании авторской аббревиатуры необходимо при первом ее упоминании дать полную расшифровку, например: «... Уральский государственный горный университет (далее – УГГУ)...».

Не допускается использование сокращений и аббревиатур в заголовках письменной работы, глав и параграфов.

12.4 ПРАВИЛА ОФОРМЛЕНИЯ ПЕРЕЧИСЛЕНИЙ

При необходимости в тексте работы могут быть приведены перечисления. Перед каждым элементом перечисления следует ставить дефис (иные маркеры не допустимы). Например:

«...заключение содержит:

- краткие выводы;
- оценку решений;
- разработку рекомендаций.»

При необходимости ссылки в тексте работы на один из элементов перечисления вместо дефиса ставятся строчные буквы в порядке русского алфавита, начиная с буквы а (за исключением букв ё, з, й, о, ч, ь, ы, ь). Для дальнейшей детализации перечислений необходимо использовать арабские цифры, после которых ставится скобка, а запись производится с абзацного отступа. Например:

- а) ...;
- б) ...;
- 1) ...;
- 2) ...;
- в) ...

12.5 ПРАВИЛА ОФОРМЛЕНИЯ РИСУНКОВ

В письменной работе для наглядности, уменьшения физического объема сплошного текста следует использовать иллюстрации – графики, схемы, диаграммы, чертежи, рисунки и фотографии. Все иллюстрации именуется рисунками. Их количество зависит от содержания работы и должно быть достаточно для того, чтобы придать ей ясность и конкретность.

На все рисунки должны быть даны ссылки в тексте работы, например: «... в соответствии с рисунком 2 ...» или «... тенденцию к снижению (рисунок 2)».

Рисунки следует располагать в работе непосредственно после текста, в котором они упоминаются впервые (при наличии достаточного пространства для помещения рисунка со всеми поясняющими данными), или на следующей странице. Если рисунок достаточно велик, его можно размещать на отдельном листе. Допускается поворот рисунка по часовой стрелке (если он выполнен на отдельном листе). Рисунки, размеры которых больше формата А4, учитывают как одну страницу и помещают в приложении.

Рисунки, за исключением рисунков в приложениях, следует нумеровать арабскими цифрами сквозной нумерацией по всей работе. Каждый рисунок (схема, график, диаграмма) обозначается словом «Рисунок», должен иметь заголовок и подписываться следующим образом – посередине строки без абзацного отступа, например:



Рисунок 1 – Структура администрации организации

Если на рисунке отражены показатели, то после заголовка рисунка через запятую указывается единица измерения, например:

Рисунок 1 – Структура добычи, %

Рисунки каждого приложения обозначают отдельной нумерацией арабскими цифрами с добавлением перед цифрой обозначения приложения (например, рисунок А.3).

Если рисунок взят из первичного источника без авторской переработки, следует сделать ссылку, например:

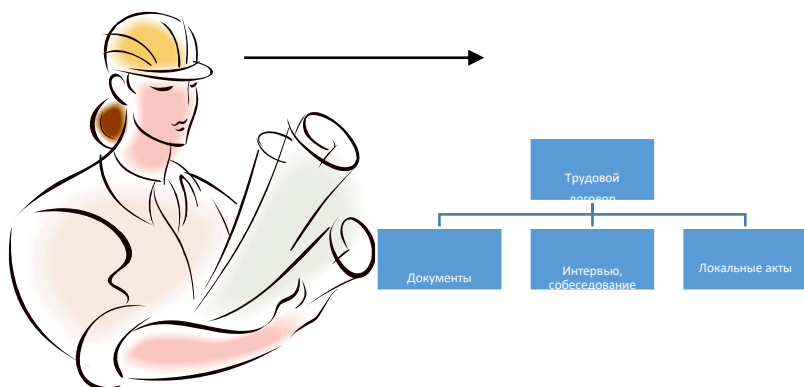
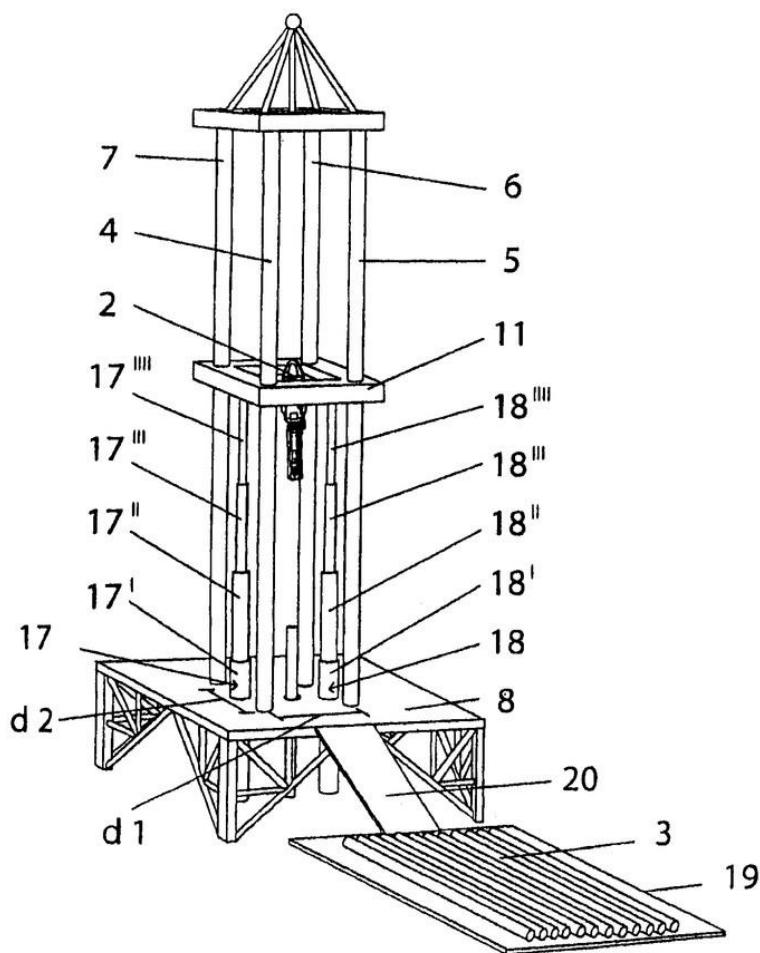


Рисунок 1 - Процесс заключения трудового договора [8, с. 46]

Если рисунок является авторской разработкой, необходимо после заголовка рисунка поставить знак сноски и указать в форме подстрочной сноски внизу страницы, на основании каких источников он составлен, например:



Фиг.4

Рисунок 2 – Буровая установка,.....¹

¹ Составлено автором по: [15, 23, 42].

При необходимости между рисунком и его заголовком помещаются поясняющие данные (подрисуночный текст), например, легенда.

12.6 ПРАВИЛА ОФОРМЛЕНИЯ ТАБЛИЦ

В письменной работе фактический материал в обобщенном и систематизированном виде может быть представлен в виде таблицы для наглядности и удобства сравнения показателей.

На все таблицы должны быть ссылки в работе. При ссылке следует писать слово «таблица» с указанием ее номера, например: «...в таблице 2 представлены ...» или «... характеризуется показателями (таблица 2)».

Таблицу следует располагать в работе непосредственно после текста, в котором она упоминается впервые, или на следующей странице.

Таблицы, за исключением таблиц в приложениях, следует нумеровать арабскими цифрами сквозной нумерацией по всей работе. Каждая таблица должна иметь заголовок, который должен отражать ее содержание, быть точным, кратким. Заголовок таблицы следует помещать над таблицей слева, без абзачного отступа в одну строку с ее номером через тире, например:

Таблица 3 – Количество тонн угля, добытого шахтами Свердловской области

Наименование организации	2017	2018
ПАО «Бокситы Севера»	58	59
Березниковская шахта	29	51

Если таблица взята из первичного источника без авторской переработки, следует сделать ссылку, например:

Таблица 2 – Динамика основных показателей развития шахтного строительства в России за 2015–2018 гг. [15, с. 35]

	2015	2016	2017	2018
Объем строительства, млрд. руб.				
.....				

Если таблица является авторской разработкой, необходимо после заголовка таблицы поставить знак сноски и указать в форме подстрочной сноски внизу страницы, на основании каких источников она составлена, например:

Таблица 3 – Количество оборудования¹

Вид оборудования	2016	2017
Буровая машина	3	5
.....	3	7

Располагают таблицы на странице обычно вертикально. Помещенные на отдельной странице таблицы могут быть расположены горизонтально, причем графа с наименованиями показателей должна размещаться в левой части страницы. Слева, справа и снизу таблицы ограничивают линиями.

Таблицу с большим числом строк допускается переносить на другую страницу. При переносе части таблицы на другую страницу слово «Таблица» указывают один раз слева над

¹ Составлено автором по: [2, 7, 10]

первой частью таблицы. На странице, на которую перенесена часть таблицы, слева пишут «Продолжение таблицы» или «Окончание таблицы» с указанием номера таблицы и повторением шапки таблицы.

Если таблица переносится, то на странице, где помещена первая часть таблицы, нижняя ограничительная линия таблицы не проводится. Это же относится к странице (страницам), где помещено продолжение (продолжения) таблицы. Нижняя ограничительная линия таблицы проводится только на странице, где помещено окончание таблицы.

Заголовки граф и строк таблицы следует писать с прописной буквы в единственном числе, а подзаголовки граф – со строчной буквы, если они составляют одно предложение с заголовком, или с прописной буквы, если они имеют самостоятельное значение. В конце заголовков и подзаголовков таблиц точки не ставят. Заголовки граф, как правило, записывают параллельно строкам таблицы. При необходимости допускается перпендикулярное расположение заголовков граф.

Примечания к таблице (подтабличные примечания) размещают непосредственно под таблицей в виде: а) общего примечания; б) сноски; в) отдельной графы или табличной строки с заголовком. Выделять примечание в отдельную графу или строку целесообразно лишь тогда, когда примечание относится к большинству строк или граф. Примечания к отдельным заголовкам граф или строк следует связывать с ними знаком сноски. Общее примечание ко всей таблице не связывают с ней знаком сноски, а помещают после заголовка «Примечание» или «Примечания», оформляют как внутритекстовое примечание.

Допускается применять размер шрифта в таблице меньший, чем в тексте работы, но не менее 10 pt.

Если все показатели, приведенные в графах таблицы, выражены в одной и той же единице измерения, то ее обозначение необходимо помещать над таблицей справа. Если показатели таблицы выражены в разных единицах измерения, то обозначение единицы измерения указывается после наименования показателя через запятую. Допускается при необходимости выносить в отдельную графу обозначения единиц измерения.

Текст, повторяющийся в строках одной и той же графы и состоящий из одиночных слов, чередующихся с цифрами, заменяют кавычками. Если повторяющийся текст состоит из двух или более слов, то при первом повторении его заменяют словами «То же», а далее – кавычками. Если предыдущая фраза является частью последующей, то допускается заменить ее словами «То же» и добавить дополнительные сведения. При наличии горизонтальных линий текст необходимо повторять. Если в ячейке таблицы приведен текст из нескольких предложений, то в последнем предложении точка не ставится.

Заменять кавычками повторяющиеся в таблице цифры, математические знаки, знаки процента и номера, обозначения нормативных материалов, марок материалов не допускается.

При отсутствии отдельных данных в таблице следует ставить прочерк (тире). Цифры в графах таблиц должны проставляться так, чтобы разряды чисел во всей графе были расположены один под другим, если они относятся к одному показателю. В одной графе должно быть соблюдено, как правило, одинаковое количество десятичных знаков для всех значений величин.

Если таблицы размещены в приложении, их нумерация имеет определенные особенности. Таблицы каждого приложения нумеруют отдельной нумерацией арабскими цифрами. При этом перед цифрой, обозначающей номер таблицы в приложении, ставится буква соответствующего приложения, например:

Таблица В.1.– Динамика показателей за 2016–2017 гг.

Если в документе одна таблица, то она должна быть обозначена «Таблица 1» или «Таблица В.1», если она приведена в приложении (допустим, В).

12.7 ПРАВИЛА ОФОРМЛЕНИЯ ПРИМЕЧАНИЙ И ССЫЛОК

При необходимости пояснить содержание текста, таблицы или иллюстрации в работе следует помещать примечания. Их размещают непосредственно в конце страницы, таблицы,

иллюстрации, к которым они относятся, и печатают с прописной буквы с абзацного отступа после слова «Примечание» или «Примечания». Если примечание одно, то после слова «Примечание» ставится тире и примечание печатается с прописной буквы. Одно примечание не нумеруют. Если их несколько, то после слова «Примечания» ставят двоеточие и каждое примечание печатают с прописной буквы с новой строки с абзацного отступа, нумеруя их по порядку арабскими цифрами.

Цитаты, а также все заимствования из печати данные (нормативы, цифры и др.) должны иметь библиографическую ссылку на первичный источник. Ссылка ставится непосредственно после того слова, числа, предложения, по которому дается пояснение, в квадратных скобках. В квадратных скобках указывается порядковый номер источника в соответствии со списком использованных источников и номер страницы, с которой взята информация, например: [4, с. 32]. Это значит, использован четвертый источник из списка литературы со страницы 32. Если дается свободный пересказ принципиальных положений тех или иных авторов, то достаточно указать в скобках после изложения заимствованных положений номер источника по списку использованной литературы без указания номера страницы.

12.8 ПРАВИЛА ОФОРМЛЕНИЯ СПИСКА ИСПОЛЬЗОВАННЫХ ИСТОЧНИКОВ

Оформлению списка использованных источников, прилагаемого к отчету, следует уделять самое серьезное внимание.

Сведения об источниках приводятся в следующем порядке:

1) **нормативные правовые акты:** Нормативные правовые акты включаются в список в порядке убывания юридической силы в следующей очередности: международные нормативные правовые акты, Конституция Российской Федерации, федеральные конституционные законы, федеральные законы, акты Конституционного Суда Российской Федерации, решения других высших судебных органов, указы Президента Российской Федерации, постановления Правительства Российской Федерации, нормативные правовые акты федеральных органов исполнительной власти, законы субъектов Российской Федерации, подзаконные акты субъектов Российской Федерации, муниципальные правовые акты, акты организаций.

Нормативные правовые акты одного уровня располагаются в хронологическом порядке, от принятых в более ранние периоды к принятым в более поздние периоды.

Примеры оформления нормативных правовых актов и судебной практики:

1. Об общих принципах организации законодательных (представительных) и исполнительных органов власти субъектов Российской Федерации [Текст]: Федеральный закон от 06.10.1999 г. № 184-ФЗ // Собрание законодательства РФ. - 1999. - № 43.

2. О порядке разработки и утверждения административных регламентов исполнения государственных функций (предоставления государственных услуг) [Электронный ресурс]: Постановление Правительства РФ от 11.11.2005 г. № 679. - Доступ из справочно-правовой системы «КонсультантПлюс». – Режим доступа: <http://www.consultant.ru>.

3. О практике применения судами Закона Российской Федерации «О средствах массовой информации» [Электронный ресурс]: Постановление Пленума Верховного Суда РФ от 15.06.2010 № 16. - Доступ из справочно-правовой системы «КонсультантПлюс». – Режим доступа: <http://www.consultant.ru>.

4. Определение судебной коллегии по гражданским делам Верховного Суда Российской Федерации по иску Цирихова // Бюллетень Верховного Суда Российской Федерации. -1994. -№9. - С. 1-3.

2) **книги, статьи, материалы конференций и семинаров.** Располагаются по алфавиту фамилии автора или названию, если книга печатается под редакцией. Например:

5. Абрамова, А.А. Трудовое законодательство и права женщин [Текст] / А.А.Абрамова // Вестн. Моск. ун-та. Сер. 11, Право. - 2001. - № 5. - С. 23–25.
6. Витрянский, В.В. Договор банковского счета [Текст] / В.В. Витрянский // Хозяйство и право.- 2006.- № 4.- С. 19 – 25.
7. Двинянинова, Г.С. Комплимент: Коммуникативный статус или стратегия в дискурсе [Текст] / Г.С. Двинянинова // Социальная власть языка: сб. науч. тр. / Воронеж. межрегион. ин-т обществ. наук, Воронеж. гос. ун-т, Фак. романо-герман. истории. - Воронеж, 2001. - С. 101–106.
8. История России [Текст]: учеб. пособие для студентов всех специальностей / В.Н. Быков [и др.]; отв. ред. В.Н. Сухов; М-во образования Рос. Федерации, С.-Петербург. гос. лесотехн. акад. - 2-е изд., перераб. и доп. / при участии Т.А. Суховой. - СПб.: СПбЛТА, 2001. - 231 с.
9. Трудовое право России [Текст]: учебник / Под ред. Л.А.Сыроватской. - М.: Юристъ, 2006. - 280 с.
10. Семенов, В.В. Философия: итог тысячелетий. Философская психология [Текст] / В.В. Семенов; Рос. акад. наук, Пушин. науч. центр, Ин-т биофизики клетки, Акад. проблем сохранения жизни. - Пушкино: ПНЦ РАН, 2000. - 64 с.
11. Черткова, Е.Л. Утопия как способ постижения социальной действительности [Электронный ресурс] / Е.Л. Черткова // Социемы: журнал Уральского гос. ун-та. - 2002. - N 8. – Режим доступа: <http://www2/usu.ru/philosoph/chertkova>.
12. Юридический советник [Электронный ресурс]. - 1 электрон. опт. диск (CD-ROM) : зв., цв. ; 12 см. - Прил.: Справочник пользователя [Текст] / сост. В.А. Быков. - 32 с.;

3) статистические сборники, инструктивные материалы, методические рекомендации, реферативная информация, нормативно-справочные материалы. Располагаются по алфавиту. Например:

13. Временные методические рекомендации по вопросам реструктуризации бюджетной сферы и повышения эффективности расходов региональных и местных бюджетов (Краткая концепция реструктуризации государственного и муниципального сектора и повышения эффективности бюджетных расходов на региональном и местном уровнях) [Текст]. - М.: ИЭПП, 2006. - 67 с.
14. Свердловская область в 1992-1996 годах [Текст]: Стат. сб. / Свердлов. обл. комитет гос. статистики Госкомстата РФ. - Екатеринбург, 1997. - 115 с.
15. Социальное положение и уровень жизни населения России в 2010 г. [Текст]: Стат. сб. / Росстат. - М., 2002. - 320 с.
16. Социально-экономическое положение федеральных округов в 2010 г. [Электронный ресурс]. – Режим доступа: <http://www.gks.ru>

4) книги и статьи на иностранных языках в алфавитном порядке. Например:

17. An Interview with Douglass C. North [Text] // The Newsletter of The Cliometric Society. - 1993. - Vol. 8. - N 3. - P. 23–28.
18. Burkhead, J. The Budget and Democratic Government [Text] / Lyden F.J., Miller E.G. (Eds.) / Planning, Programming, Budgeting. Markham : Chicago, 1972. 218 p.
19. Miller, D. Strategy Making and Structure: Analysis and Implications for Performance [Text] // Academy of Management Journal. - 1987. - Vol. 30. - N 1. - P. 45–51;
20. Marry S.E. Legal Pluralism. – Law and Society Review. Vol 22.- 1998.- №5.- p. 22-27

5) интернет-сайты. Например:

21. Министерство финансов Российской Федерации: [Электронный ресурс]. – Режим доступа: <http://www.minfin.ru>
22. Российская книжная палата: [Электронный ресурс]. - Режим доступа: <http://www.bookchamber.ru>

В списке использованных источников применяется сквозная нумерация с применением арабского алфавита. Все объекты печатаются единым списком, группы объектов не выделяются, источники печатаются с абзацного отступа.

Объекты описания списка должны быть обозначены терминами в квадратных скобках²:

- [Видеозапись];
- [Мультимедиа];
- [Текст];
- [Электронный ресурс].

При занесении источников в список литературы следует придерживаться установленных правил их библиографического описания.

12.9 ПРАВИЛА ОФОРМЛЕНИЯ ПРИЛОЖЕНИЙ

В приложения рекомендовано включать материалы, которые по каким-либо причинам не могут быть включены в основную часть: материалы, дополняющие работу; таблицы вспомогательных цифровых данных; инструкции, методики, описания алгоритмов и программ задач, иллюстрации вспомогательного характера; нормативные правовые акты, например, должностные инструкции. В приложения также включают иллюстрации, таблицы и распечатки, выполненные на листах формата А3.

Приложения оформляют как продолжение данного документа на последующих его листах после списка использованных источников.

Приложения обозначают заглавными буквами русского алфавита, начиная с А, за исключением букв Ё, З, Й, О, Ч, Ъ, Ы, Ь (ПРИЛОЖЕНИЕ А, ПРИЛОЖЕНИЕ Б, ПРИЛОЖЕНИЕ В и т.д.). Допускается обозначение приложений буквами латинского алфавита, за исключением букв I и O. В случае полного использования букв русского и латинского алфавитов допускается обозначать приложения арабскими цифрами.

Само слово «ПРИЛОЖЕНИЕ» пишется прописными (заглавными) буквами.

Если в работе одно приложение, оно обозначается «ПРИЛОЖЕНИЕ А».

Каждое приложение следует начинать с новой страницы. При этом слово «ПРИЛОЖЕНИЕ» и его буквенное обозначение пишутся с абзацного отступа.

Приложение должно иметь заголовок, который записывают на следующей строке после слова «ПРИЛОЖЕНИЕ» с абзацного отступа. Заголовок пишется с прописной буквы.

В тексте работы на все приложения должны быть даны ссылки, например: «... в приложении Б...». Приложения располагают в порядке ссылок на них в тексте работы.

Текст каждого приложения, при необходимости, может быть разделен на разделы, подразделы, пункты, подпункты, которые нумеруют в пределах каждого приложения. Перед номером ставится обозначение этого приложения.

Приложения должны иметь общую с остальной частью документа сквозную нумерацию страниц.

² Полный перечень см. в: Система стандартов по информации, библиотечному и издательскому делу. Библиографическая запись. Библиографическое описание. Общие требования и правила составления [Текст]: ГОСТ 7.1-2003.

ПРИЛОЖЕНИЕ А

Образец оформления титульного листа отчета по практике



Федеральное государственное бюджетное образовательное учреждение
высшего образования
«Уральский государственный горный университет»
(ФГБОУ ВО «УГГУ»)
620144, г. Екатеринбург, ул. Куйбышева, 30

ОТЧЕТ
о прохождении _____ практики
(название практики)

(наименование организации прохождения практики)

Направление:

Студент:
Группа:

Направленность:

Руководитель практики от университета:

Руководитель практики от организации:

Оценка _____

Подпись _____

Екатеринбург
2020

ПРИЛОЖЕНИЕ Б

Образец оформления содержания отчета по программе практики по получению профессиональных умений и опыта профессиональной деятельности

СОДЕРЖАНИЕ

	Введение	3
1	Краткая характеристика организации - места практики	5
1.1	Организационная структура организации и нормативная основа ее деятельности	...
1.2	Характеристика структурного подразделения	...

2	Практический раздел – выполненные работы	
2.1	Виды и объем выполненных работ	
2.2	
	Заключение	
	Приложения	

ПРИЛОЖЕНИЕ В



Федеральное государственное бюджетное образовательное учреждение
высшего образования
«Уральский государственный горный университет»
(ФГБОУ ВО «УГГУ»)
620144, г. Екатеринбург, ул. Куйбышева, 30

НАПРАВЛЕНИЕ НА ПРАКТИКУ

Студент _____
(фамилия, имя, отчество)

_____ курса _____ факультета

специальности _____ направляется в

(наименование и адрес организации)

для прохождения _____ практики с _____ по _____

Декан факультета _____

М.П.

Руководитель практики от университета _____

тел. кафедры: 8(343) _____

Отметка организации

Дата прибытия студента в организацию « _____ » _____ 20__ г.

Направлен

(наименование структурного подразделения)

Приказ № _____ от « _____ » _____ 20__ г.

Практику окончил « _____ » _____ 20__ г. Приказ № _____

Руководитель практики от организации

М.П.

(должность)

(ф. и. о.)

ИНДИВИДУАЛЬНОЕ ЗАДАНИЕ НА ПЕРИОД ПРАКТИКИ

Содержание индивидуального задания

Оценка выполнения индивидуального задания _____

График (план) прохождения практики

Период	Характеристика работы	Текущий контроль (выполнено/не выполнено)	Подпись руководителя практики от университета/ организации

СОГЛАСОВАНО:

Подпись руководителя практики от университета _____

Подпись руководителя практики от организации _____

Отзыв
об отчете о прохождении практики студента
(заполняется руководителем практики от университета)

1. Выводы (характеристика отчета в целом, соответствие объема, содержания отчета программе):

2. Недостатки отчета:

Оценка по результатам защиты:

Руководитель практики от университета

И.О. Фамилия

(подпись)

«__» _____ 20__ г.

ПРИЛОЖЕНИЕ Г

ХАРАКТЕРИСТИКА РАБОТЫ СТУДЕНТА НА ПРАКТИКЕ

Характеристика должна содержать указание на отношение студента к работе, оценку его теоретических знаний, умение применять теоретические знания на практике, степень выраженности необходимых личностных и профессиональных качеств, вывод руководителя практики от Организации о полноте выполнения индивидуального задания и отсутствии / наличии замечаний к прохождению практики студента

[Характеристика студента с места практики описывает его профессиональную подготовку, теоретические знания, практические навыки и деловые качества, которые он проявил в период прохождения практики. Писать документ нужно в официальном стиле, при этом необходимо указать в характеристике следующие сведения:

- фамилия и инициалы обучающегося;
- обязанности обучающегося в период прохождения практики;
- профессиональные качества студента;
- особенности студента, проявленные при общении с трудовым коллективом;
- практические навыки, освоенные студентом;
- оценку, выставленную студенту по результатам прохождения практики].

Главная цель составления характеристики студента с места практики — описание его профессиональной подготовки, а также новых знаний и навыков, которые он приобрел в процессе практической деятельности в конкретной организации. Подробная характеристика позволит руководителю практики со стороны учебного заведения объективно оценить ее эффективность и поставить обучающемуся справедливую оценку.

Например

Кочетова Елена Ивановна проходила практику в ООО «Исеть» в отделе, практика была организована в соответствии с программой. В период прохождения практики Кочетова Е.И. зарекомендовала себя с положительной стороны, дисциплинированным практикантом, стремящимся к получению новых знаний, навыков и умений, нацелена на повышение своей будущей профессиональной квалификации.

В период практики Кочетова Е.В. ознакомилась со структурой организации, основными направлениями ее деятельности, работой отдела, нормативными документами, регулирующими деятельность организации, спецификой функциональных обязанностей маркшейдера и приняла активное участие в текущей деятельности.

Под руководством опытного специалиста, начальника отдела..... изучала, методические материалы по.....; трудовое законодательство; порядок составления прогнозов....., определения перспективной и текущей потребности в; состояние рынка продаж; системы и методы оценки...; методы анализа; порядок оформления, ведения документации, связанной с.....; порядок формирования и ведения банка данных о.....; методы....., порядок составления установленной отчетности; возможности использования современных информационных технологий в работе

К поручениям руководителя практики и выполняемой работе относилась добросовестно. Во время прохождения практики продемонстрировала знание теоретического материала, профессиональной терминологии...; умение применять теоретические знания на практике; продемонстрировала навыки проведения, умение найти... и применить их; грамотно оформляла документацию.....

Индивидуальное задание выполнено в полном объеме, замечаний к прохождению практики нет. Практика Кочетовой Е.И. заслуживает оценки «отлично» или положительной оценки.

Руководитель организации

_____ (подпись)

_____ ФИО

МП

СОДЕРЖАНИЕ

1 ВИД ПРАКТИКИ, СПОСОБ И ФОРМЫ ЕЕ ПРОВЕДЕНИЯ	3
2 ПЕРЕЧЕНЬ ПЛАНИРУЕМЫХ РЕЗУЛЬТАТОВ ОБУЧЕНИЯ ПРИ ПРОХОЖДЕНИИ ПРАКТИКИ, СООТНЕСЕННЫХ С ПЛАНИРУЕМЫМИ РЕЗУЛЬТАТАМИ ОСВОЕНИЯ ОБРАЗОВАТЕЛЬНОЙ ПРОГРАММЫ	4
3 МЕСТО ПРАКТИКИ В СТРУКТУРЕ ОБРАЗОВАТЕЛЬНОЙ ПРОГРАММЫ	6
4 ОБЪЕМ ПРАКТИКИ В ЗАЧЕТНЫХ ЕДИНИЦАХ И ЕЕ ПРОДОЛЖИТЕЛЬНОСТЬ В НЕДЕЛЯХ ЛИБО В АКАДЕМИЧЕСКИХ ИЛИ АСТРОНОМИЧЕСКИХ ЧАСАХ	6
5 СОДЕРЖАНИЕ ПРАКТИКИ	6
6 ФОРМЫ ОТЧЕТНОСТИ ПО ПРАКТИКЕ	8
7 ПЕРЕЧЕНЬ УЧЕБНО-МЕТОДИЧЕСКОГО ОБЕСПЕЧЕНИЯ ДЛЯ САМОСТОЯТЕЛЬНОЙ РАБОТЫ ОБУЧАЮЩИХСЯ ПО ПРАКТИКЕ И ОБРАЗОВАТЕЛЬНЫЕ ТЕХНОЛОГИИ	9
8 ФОНД ОЦЕНОЧНЫХ СРЕДСТВ ДЛЯ ПРОВЕДЕНИЯ ПРОМЕЖУТОЧНОЙ АТТЕСТАЦИИ ОБУЧАЮЩИХСЯ ПО ПРАКТИКЕ	9
9 ПЕРЕЧЕНЬ УЧЕБНОЙ ЛИТЕРАТУРЫ И РЕСУРСОВ СЕТИ «ИНТЕРНЕТ», НЕОБХОДИМЫХ ДЛЯ ПРОВЕДЕНИЯ ПРАКТИКИ	11
10 ПЕРЕЧЕНЬ ИНФОРМАЦИОННЫХ ТЕХНОЛОГИЙ, ИСПОЛЬЗУЕМЫХ ПРИ ПРОВЕДЕНИИ ПРАКТИКИ, ВКЛЮЧАЯ ПЕРЕЧЕНЬ ПРОГРАММНОГО ОБЕСПЕЧЕНИЯ И ИНФОРМАЦИОННЫХ СПРАВОЧНЫХ СИСТЕМ.....	12
11 МАТЕРИАЛЬНО-ТЕХНИЧЕСКАЯ БАЗА, НЕОБХОДИМАЯ ДЛЯ ПРОВЕДЕНИЯ ПРАКТИКИ	12
12 ТРЕБОВАНИЯ К ОФОРМЛЕНИЮ ОТЧЕТА ПО ПРОГРАММЕ ПРАКТИКИ ПО ПОЛУЧЕНИЮ ПРОФЕССИОНАЛЬНЫХ УМЕНИЙ И ОПЫТА ПРОФЕССИОНАЛЬНОЙ ДЕЯТЕЛЬНОСТИ	12
ПРИЛОЖЕНИЯ.....	21

1 ВИД ПРАКТИКИ, СПОСОБ И ФОРМЫ ЕЕ ПРОВЕДЕНИЯ

Практика аспирантов является составной частью основной профессиональной образовательной программы высшего образования, одним из видов занятий, предусмотренных учебным планом, непосредственно ориентированных на профессионально-практическую подготовку. Система практического обучения способствует овладению предметными знаниями и умениями, развитию и повышению мотивации к профессиональной деятельности, осознанию себя как компетентного специалиста. Кроме того, она позволяет студенту попробовать свои силы в выбранной профессии, научиться применять теоретические знания, полученные в ходе теоретического обучения. Программа практики по получению профессиональных умений и опыта профессиональной деятельности позволяет закрепить у аспирантов навыки практической деятельности для решения следующих профессиональных задач:

- ознакомление с техническими характеристиками и конструкцией оборудования и оценки его соответствия современному мировому уровню развития техники и технологий;
- изучение технической и проектной документации и методов проектирования;
- изучение перспективных методов автоматизации и управления технологическими процессами и производствами;
- личное участие в процессе технического обслуживания, измерений и контроля основных параметров оборудования;
- ознакомление с взаимодействием всех технических служб объекта.

Основная цель программы практики по получению профессиональных умений и опыта профессиональной деятельности – это:

- закрепить теоретические знания, полученные во время аудиторных занятий в процессе обучения в аспирантуре;
- приобрести и развить профессиональные умения и навыки;
- собрать практический материал для подготовки кандидатской диссертации;
- приобщиться к социальной среде организации с целью приобретения социально-личностных компетенций, необходимых для работы в профессиональной среде.

<i>№ п/п</i>	<i>Вид практики</i>	<i>Способ и формы проведения практики</i>	<i>Место проведения практики</i>
1.	Практика по получению профессиональных умений и опыта профессиональной деятельности	Способы проведения: стационарная (г. Екатеринбург) или выездная (вне г. Екатеринбурга). Формы проведения практики: дискретно	Программа практики по получению профессиональных умений и опыта профессиональной деятельности проводится как в структурных подразделениях УГГУ (возможно посещение профильных организаций с целью изучения их опыта решения конкретных профессиональных задач в соответствии с заданием практики), так и в организациях, ведущих профессиональную деятельность.
		Студенты заочной формы обучения могут пройти практику по месту работы, если деятельность организации соответствует содержанию практики. В случае несоответствия (отсутствия) места работы	

	профилю обучения, студент обязан согласовать порядок прохождения практики с выпускающей кафедрой.
--	---

При определении мест прохождения практики обучающимися с инвалидностью учитываются рекомендации, содержащиеся в индивидуальной программе реабилитации или абилитации инвалида, относительно рекомендованных условий и видов труда. Выбор мест прохождения практик для инвалидов и лиц с ограниченными возможностями здоровья учитывает требования их доступности.

2 ПЕРЕЧЕНЬ ПЛАНИРУЕМЫХ РЕЗУЛЬТАТОВ ОБУЧЕНИЯ ПРИ ПРОХОЖДЕНИИ ПРАКТИКИ, СООТНЕСЕННЫХ С ПЛАНИРУЕМЫМИ РЕЗУЛЬТАТАМИ ОСВОЕНИЯ ОБРАЗОВАТЕЛЬНОЙ ПРОГРАММЫ

Результатом прохождения программы практики по получению профессиональных умений и опыта профессиональной деятельности является формирование у обучающихся следующих компетенций:

универсальных

- способностью проектировать и осуществлять комплексные исследования, в том числе междисциплинарные, на основе целостного системного научного мировоззрения с использованием знаний в области истории и философии науки (**УК-2**);
- готовностью планировать и решать задачи собственного профессионального и личностного развития (**УК-6**).

профессиональных

- способностью участвовать в работах по моделированию продукции, технологических процессов, производств, средств и систем автоматизации, контроля, диагностики, испытаний и управления процессами, жизненным циклом продукции и ее качеством с использованием современных средств автоматизированного проектирования, по разработке алгоритмического и программного обеспечения средств и систем автоматизации и управления процессами (**ПК-2**);
- способностью проводить эксперименты по заданным методикам с обработкой и анализом их результатов, составлять описания выполненных исследований и подготавливать данные для разработки научных обзоров и публикаций (**ПК-3**).

Компетенция	Код по ФГОС	Результаты обучения	
1	2	3	
способностью проектировать и осуществлять комплексные исследования, в том числе междисциплинарные, на основе целостного системного научного мировоззрения с использованием знаний в области истории и философии науки	УК-2	<i>знать</i>	комплексные исследования, в том числе междисциплинарные, на основе целостного системного научного мировоззрения с использованием знаний в области истории и философии науки
		<i>уметь</i>	проектировать и осуществлять комплексные исследования, в том числе междисциплинарные, на основе целостного системного научного мировоззрения с использованием знаний в области истории и философии науки
		<i>владеть</i>	способностью проектировать и осуществлять комплексные исследования, в том числе междисциплинарные, на основе целостного системного научного мировоззрения с использованием знаний в области истории и философии науки

готовностью планировать и решать задачи собственного профессионального и личностного развития	УК-3	<i>знать</i>	задачи собственного профессионального и личностного развития
		<i>уметь</i>	планировать и решать задачи собственного профессионального и личностного развития
		<i>владеть</i>	готовностью планировать и решать задачи собственного профессионального и личностного развития
способностью проектировать и разрабатывать сложные программные системы и комплексы программ	ПК-2	<i>знать</i>	моделирование продукции, технологических процессов, производств, средств и систем автоматизации, контроля, диагностики, испытаний и управления процессами, жизненным циклом продукции и ее качеством с использованием современных средств автоматизированного проектирования разработку алгоритмического и программного обеспечения средств и систем автоматизации и управления процессами
		<i>уметь</i>	участвовать в работах по моделированию продукции, технологических процессов, производств, средств и систем автоматизации, контроля, диагностики, испытаний и управления процессами, жизненным циклом продукции и ее качеством с использованием современных средств автоматизированного проектирования, по разработке алгоритмического и программного обеспечения средств и систем автоматизации и управления процессами
		<i>владеть</i>	способностью участвовать в работах по моделированию продукции, технологических процессов, производств, средств и систем автоматизации, контроля, диагностики, испытаний и управления процессами, жизненным циклом продукции и ее качеством с использованием современных средств автоматизированного проектирования, по разработке алгоритмического и программного обеспечения средств и систем автоматизации и управления процессами
способностью анализировать, распознавать, обрабатывать большие объемы данных с использованием интеллектуальных алгоритмов	ПК-3	<i>знать</i>	эксперименты по заданным методикам с обработкой и анализом их результатов
		<i>уметь</i>	проводить эксперименты по заданным методикам с обработкой и анализом их результатов, составлять описания выполненных исследований и подготавливать данные для разработки научных обзоров и публикаций

		<i>владеть</i>	способностью проводить эксперименты по заданным методикам с обработкой и анализом их результатов, составлять описания выполненных исследований и подготавливать данные для разработки научных обзоров и публикаций
--	--	----------------	--

3 МЕСТО ПРАКТИКИ В СТРУКТУРЕ ОБРАЗОВАТЕЛЬНОЙ ПРОГРАММЫ

Программа практики по получению профессиональных умений и опыта профессиональной деятельности) аспирантов УГГУ является составной частью основной профессиональной образовательной программы высшего образования, входит в Блок 2 Практики, и представляет собой одну из форм организации учебного процесса, заключающуюся в профессиональной педагогической подготовке аспирантов.

4 ОБЪЕМ ПРАКТИКИ В ЗАЧЕТНЫХ ЕДИНИЦАХ И ЕЕ ПРОДОЛЖИТЕЛЬНОСТЬ В НЕДЕЛЯХ ЛИБО В АКАДЕМИЧЕСКИХ ИЛИ АСТРОНОМИЧЕСКИХ ЧАСАХ

Общая трудоемкость производственной практики составляет 12 зачетных единиц, 432 часа. Общее время прохождения производственной практики аспирантов 10 недель.

5 СОДЕРЖАНИЕ ПРАКТИКИ

В период прохождения профессиональной практики аспирант согласно индивидуальному плану прохождения практики:

а) изучает:

- патентные и литературные источники по разрабатываемой теме с целью их использования при выполнении диссертационной работы;
- методы исследования и проведения экспериментальных работ;
- правила эксплуатации технологического оборудования;
- методы анализа и обработки экспериментальных данных;
- физические и математические модели процессов и явлений, относящихся к исследуемому объекту;
- информационные технологии в научных исследованиях, программные продукты, относящиеся к профессиональной сфере;
- требования к оформлению научно-технической документации;
- порядок внедрения результатов научных исследований и разработок;

б) выполняет:

- анализ, систематизацию и обобщение научно-технической информации по теме исследований;
- теоретическое или экспериментальное исследование в рамках поставленных задач, включая математический (имитационный) эксперимент;
- анализ достоверности полученных результатов;
- сравнение результатов исследования объекта разработки с отечественными и зарубежными аналогами;
- анализ научной и практической значимости проводимых исследований;

в) приобретает навыки:

- формулирования целей и задач научного исследования;
- выбора и обоснования методики исследования;

- работы с прикладными научными пакетами и редакторскими программами, используемыми при проведении научных исследований и разработок;
- оформления результатов научных исследований (оформление отчёта, написание научных статей, тезисов докладов);
- работы на экспериментальных установках, приборах и стендах.

Практика для обучающихся с ограниченными возможностями здоровья и инвалидов проводится с учетом особенностей их психофизического развития, индивидуальных возможностей и состояния здоровья.

В целях обеспечения организации самостоятельной работы аспиранта в период практики перед началом практики для аспирантов проводится организационное собрание, на котором разъясняются цели и задачи, содержание, сроки практики, порядок её прохождения, формулируются задания практики, план практики, разъясняются формы, виды отчетности, порядок заполнения бланков отчетности, требования к оформлению отчетных документов, порядок защиты отчета по практике, даются иные рекомендации по прохождению практики.

Аспиранты получают программу практики, доступ ко всей необходимой для оформления результатов практики документации.

Организация программы практики по получению профессиональных умений и опыта профессиональной деятельности на местах возлагается на руководителя организации, которые знакомят аспирантов с порядком прохождения программы практики по получению профессиональных умений и опыта профессиональной, назначают её руководителем практического работника и организуют прохождение практики в соответствии с программой практики.

Общие рекомендации аспирантам по прохождению программы практики по получению профессиональных умений и опыта профессиональной деятельности:

Перед прохождением практики аспирант должен изучить программу, представленную учебно-методическую документацию по практике и обратиться к соответствующим нормативным материалам, литературе с тем, чтобы быть подготовленным к выполнению поручений, данных руководителем практики, к решению задач практики, конкретных практических вопросов.

Аспиранты должны подготовить: ксерокопии своих свидетельств о постановке на учет в налоговом органе (ИНН), пенсионного страхования; получить при необходимости медицинскую справку, в поликлинике, к которой прикреплены; подготовить фотографии (формат по требованию) и паспортные данные (ксерокопии разворотов с фотографией и регистрацией места жительства) для оформления пропусков, при необходимости.

В рамках *самостоятельной работы* аспиранту рекомендуется проработать конспекты лекций, учебников и других горнотехнических изданий, технической документации. Контроль качества самостоятельной работы аспирантов производится при защите отчёта по практике.

При прохождении практики *обучающиеся обязаны:*

- своевременно прибыть на место проведения практики, иметь при себе все необходимые документы;
- подчиняться действующим правилам внутреннего трудового распорядка организации;
- изучить и строго соблюдать правила охраны труда, техники безопасности, производственной санитарии и промышленной безопасности;
- полностью выполнять задания, предусмотренные программой практики;
- выполнять задания руководителя практики от организации;
- быть вежливым, внимательным в общении с работниками;

- вести записи о проделанной работе, чтобы в дальнейшем в отчете описать содержание проделанной работы;
- в установленный срок отчитаться о выполнении преподавательской работы руководителю от кафедры, подготовить и сдать отчет и другие документы на кафедру.

При подготовке к практике и во время прохождения практики рекомендуется по возникшим вопросам обращаться к учебной литературе, методическим материалам.

При возникновении затруднений в процессе практики аспирант может обратиться к руководителю практики от университета и получить необходимые разъяснения.

6 ОРГАНИЗАЦИЯ ПРАКТИКИ

Формы проведения профессиональной практики

Практика может иметь различные формы в зависимости от объекта практик, например:

- в центрах технической эксплуатации;
- в проектных отделах и лабораториях;
- в научно-исследовательских отделах и лабораториях;
- в полевых условиях и др.

При этом обязательными условиями проведения практики являются наличие на объекте практики современного технологического оборудования и возможность реального участия аспиранта в профессиональной деятельности.

Место и время проведения профессиональной практики

Местами проведения практики являются, в основном профильные кафедры:

- автоматике и компьютерных технологий;
- информатики;
- компании и предприятия, научные организации, осуществляющие проектную и производственную деятельность в области автоматизации и управления технологическими процессами и производствами;
- тренинг-центры, учебно-научные центры и полигоны вузов.

Конкретный перечень объектов практики устанавливается на основе типовых двусторонних договоров между предприятиями (организациями) и вузом. Или на основании персональных заявок организаций, не включенных в отмеченный перечень.

Руководство практикой осуществляет научный руководитель аспиранта.

Поскольку список объектов практики, как правило, весьма обширен и постоянно корректируется, а состав технологического оборудования и виды деятельности различных организаций существенно отличаются, данная программа носит общий характер.

Время проведения соответствует календарному графику и учебному плану.

Для каждого аспиранта по практике составляется индивидуальный план, который обеспечивает освоение программы практики путем индивидуализации её содержания и графика прохождения.

По итогам практики на кафедре проводится защита отчета.

Защита отчета по практике проводится руководителем практики от университета. К защите могут привлекаться непосредственные руководители практики от принимающих организаций.

Форма защиты результатов практики - собеседование. Студент кратко докладывает о содержании своей работы во время практики, отвечает на вопросы принимающих отчет (проводящих защиту).

Отчет по практике должен содержать: титульный лист, выписку из индивидуального плана аспиранта пунктам программы педагогической практики за отчетный период (учебный год), краткий отчет по всем выполненным пунктам программы; приложение (планы и тексты

лекции, планы, задания и другие методические материалы по проведению семинаров, практических занятий или других проведенных на педагогической практике учебных занятий).

7 ПЕРЕЧЕНЬ УЧЕБНО-МЕТОДИЧЕСКОГО ОБЕСПЕЧЕНИЯ ДЛЯ САМОСТОЯТЕЛЬНОЙ РАБОТЫ ОБУЧАЮЩИХСЯ ПО ПРАКТИКЕ И ОБРАЗОВАТЕЛЬНЫЕ ТЕХНОЛОГИИ

Перед началом практики аспирант прорабатывает рекомендованную научным руководителем учебную и техническую литературу, а также положение и программы производственной практики, принятые в вузе.

Научный руководитель аспиранта, осуществляет общее руководство практикой. Контролирует процесс прохождения практики и принимает участие в решении возникающих организационных, технических и других вопросов, в том числе по организации самостоятельной работы аспиранта.

Учебно-методическим обеспечением профессиональной практики является основная и дополнительная литература, рекомендуемая при изучении дисциплин, другие материалы, используемые в профессиональной деятельности предприятий и их подразделений, где аспиранты проходят производственные практики, техническая документация, а также пакеты специализированных прикладных программ.

8 ФОНД ОЦЕНОЧНЫХ СРЕДСТВ ДЛЯ ПРОВЕДЕНИЯ ПРОМЕЖУТОЧНОЙ АТТЕСТАЦИИ ОБУЧАЮЩИХСЯ ПО ПРАКТИКЕ

8.1 Паспорт фонда оценочных средств по практике

Компетенции	Контролируемые результаты обучения		Оценочные средства
способностью проектировать и осуществлять комплексные исследования, в том числе междисциплинарные, на основе целостного системного научного мировоззрения с использованием знаний в области истории и философии науки УК-2	<i>знать</i>	комплексные исследования, в том числе междисциплинарные, на основе целостного системного научного мировоззрения с использованием знаний в области истории и философии науки	вопросы
	<i>уметь</i>	проектировать и осуществлять комплексные исследования, в том числе междисциплинарные, на основе целостного системного научного мировоззрения с использованием знаний в области истории и философии науки	отчет
	<i>владеть</i>	способностью проектировать и осуществлять комплексные исследования, в том числе междисциплинарные, на основе целостного системного научного мировоззрения с использованием знаний в области истории и философии науки	отчет
	<i>знать</i>	задачи собственного профессионального и личностного развития	вопросы

готовностью планировать и решать задачи собственного профессионального и личностного развития	<i>уметь</i>	планировать и решать задачи собственного профессионального и личностного развития	отчет
	<i>владеть</i>	готовностью планировать и решать задачи собственного профессионального и личностного развития	отчет
способностью анализировать, распознавать, обрабатывать большие объемы данных с использованием интеллектуальных алгоритмов	<i>знать</i>	моделирование продукции, технологических процессов, производств, средств и систем автоматизации, контроля, диагностики, испытаний и управления процессами, жизненным циклом продукции и ее качеством с использованием современных средств автоматизированного проектирования разработку алгоритмического и программного обеспечения средств и систем автоматизации и управления процессами	вопросы
	<i>уметь</i>	участвовать в работах по моделированию продукции, технологических процессов, производств, средств и систем автоматизации, контроля, диагностики, испытаний и управления процессами, жизненным циклом продукции и ее качеством с использованием современных средств автоматизированного проектирования, по разработке алгоритмического и программного обеспечения средств и систем автоматизации и управления процессами	отчет
	<i>владеть</i>	способностью участвовать в работах по моделированию продукции, технологических процессов, производств, средств и систем автоматизации, контроля, диагностики, испытаний и управления процессами, жизненным циклом продукции и ее качеством с использованием современных средств автоматизированного проектирования, по разработке алгоритмического и программного обеспечения средств и систем автоматизации и управления процессами	отчет
способностью проектировать и разрабатывать сложные программные системы и комплексы программ	<i>знать</i>	эксперименты по заданным методикам с обработкой и анализом их результатов	вопросы
	<i>уметь</i>	проводить эксперименты по заданным методикам с обработкой и анализом их результатов, составлять описания	отчет

		выполненных исследований и подготавливать данные для разработки научных обзоров и публикаций	
	<i>владеть</i>	способностью проводить эксперименты по заданным методикам с обработкой и анализом их результатов, составлять описания выполненных исследований и подготавливать данные для разработки научных обзоров и публикаций	отчет

Аттестация по итогам прохождения практики проводится в форме зачета.

Для осуществления промежуточного контроля практики обучающихся используется **Фонд оценочных средств по программе практики по получению профессиональных умений и опыта профессиональной деятельности.**

9 ПЕРЕЧЕНЬ УЧЕБНОЙ ЛИТЕРАТУРЫ И РЕСУРСОВ СЕТИ «ИНТЕРНЕТ», НЕОБХОДИМЫХ ДЛЯ ПРОВЕДЕНИЯ ПРАКТИКИ

9.1 Основная литература

№ п/п	Наименование	Кол-во экз.
1	Схиртладзе, А. Г. Автоматизация технологических процессов и производств [Электронный ресурс] : учебник / А. Г. Схиртладзе, А. В. Федотов, В. Г. Хомченко. — Электрон. текстовые данные. — Саратов : Вузовское образование, 2015. — 459 с. — 2227-8397. — Режим доступа: http://www.iprbookshop.ru/37830.html	Эл. ресурс
2	Гебель, Е. С. Теория автоматизации технологических процессов опасных производств [Электронный ресурс] : учебное пособие / Е. С. Гебель, Е. И. Пастухова. — Электрон. текстовые данные. — Омск : Омский государственный технический университет, 2017. — 94 с. — 978-5-8149-2466-7. — Режим доступа: http://www.iprbookshop.ru/78479.html	Эл. ресурс

9.2 Дополнительная литература

№ п/п	Наименование	Кол-во экз.
1	Автоматизация технологических процессов и инженерных систем [Электронный ресурс] : сборник научных трудов, посвященный 50-летию кафедры "Автоматизация инженерно-строительных технологий" / В. А. Завьялов, Ф. Н. Дьяконов, Б. П. Селезнёв [и др.]. — Электрон. текстовые данные. — М. : Московский государственный строительный университет, ЭБС АСВ, 2010. — 96 с. — 2227-8397. — Режим доступа: http://www.iprbookshop.ru/16402.html	Эл. ресурс
2	Белов, П. С. Математическое моделирование технологических процессов [Электронный ресурс] : учебное пособие (конспект лекций) / П. С. Белов. — Электрон. текстовые данные. — Егорьевск : Егорьевский технологический институт (филиал) Московского государственного технологического университета «СТАНКИН», 2016. — 121 с. — 978-5-904330-02-6. — Режим доступа: http://www.iprbookshop.ru/43395.html	Эл. ресурс

3	Морозов, В. В. Моделирование и автоматизация обогатительных процессов. Методы автоматизированного управления технологическими процессами обогащения [Электронный ресурс] : учебное пособие / В. В. Морозов, Т. С. Николаева. — Электрон. текстовые данные. — М. : Издательский Дом МИСиС, 2016. — 66 с. — 978-5-87623-962-4. — Режим доступа: http://www.iprbookshop.ru/64186.html	Эл. ресурс
---	---	------------

9.3 Ресурсы сети «Интернет»

Российская Академия Наук, открытый доступ к научным журналам - <http://www.ras.ru/news/shownews.aspx?id=3afad731-8d6d-47f6-b8bc-23bc3319e27c#content>
 Научный журнал "Информатика и системы управления" - <http://ics.khstu.ru>
 Научно-технический журнал «Известия высших учебных заведений. Горный журнал» - <http://mj.ursmu.ru>

10 ПЕРЕЧЕНЬ ИНФОРМАЦИОННЫХ ТЕХНОЛОГИЙ, ИСПОЛЬЗУЕМЫХ ПРИ ПРОВЕДЕНИИ ПРАКТИКИ, ВКЛЮЧАЯ ПЕРЕЧЕНЬ ПРОГРАММНОГО ОБЕСПЕЧЕНИЯ И ИНФОРМАЦИОННЫХ СПРАВОЧНЫХ СИСТЕМ

Microsoft Windows 8 Professional
 Microsoft Office Standard 2013
 Система распознавания текста ABBYY FineReader 12 Professional
 Инженерное ПО MathWork MATLAB и MathWork Simulink

11 МАТЕРИАЛЬНО-ТЕХНИЧЕСКАЯ БАЗА, НЕОБХОДИМАЯ ДЛЯ ПРОВЕДЕНИЯ ПРАКТИКИ

Для проведения практики необходимо следующее материально-техническое оборудование: рабочее место, соответствующее нормам санитарно-гигиенического и противопожарного законодательства Российской Федерации, библиотека УГГУ.

Материально-техническое обеспечение практики возлагается на руководителей организаций, принимающих обучающихся для прохождения программы практики по получению профессиональных умений и опыта профессиональной деятельности (педагогической практики).

12 ТРЕБОВАНИЯ К ОФОРМЛЕНИЮ ОТЧЕТА

12.1 ОБЩИЕ ТРЕБОВАНИЯ

Оформление отчета осуществляется в соответствии с требованиями государственных стандартов и университета.

Отчет выполняется печатным способом с использованием компьютера.

Каждая страница текста, включая иллюстрации и приложения, нумеруется арабскими цифрами, кроме титульного листа и содержания, по порядку без пропусков и повторений. Номера страниц проставляются, начиная с введения (третья страница), в центре нижней части листа без точки.

Текст работы следует печатать, соблюдая следующие размеры полей: правое – 10 мм, верхнее и нижнее – 20 мм, левое – 30 мм.

Рекомендуемым типом шрифта является Times New Roman, размер которого 14 pt (пунктов) (на рисунках и в таблицах допускается применение более мелкого размера шрифта, но не менее 10 pt).

Текст печатается через 1,5-ый интервал, красная строка – 1,25 см.

Цвет шрифта должен быть черным, необходимо соблюдать равномерную плотность, контрастность и четкость изображения по всей работе. Разрешается использовать компьютерные возможности акцентирования внимания на определенных терминах и формулах, применяя курсив, полужирный шрифт не применяется.

12.2 ПРАВИЛА ОФОРМЛЕНИЯ НАИМЕНОВАНИЙ И НУМЕРАЦИИ СТРУКТУРНЫХ ЭЛЕМЕНТОВ, ГЛАВ И ПАРАГРАФОВ

Отчет должен включать следующие структурные элементы: титульный лист, содержание, введение, основной текст, заключение, приложения (является дополнительным элементом). Основной текст может быть разделен на разделы и параграфы.

Каждый структурный элемент отчета (титульный лист, содержание, введение, заключение, приложение) и разделы необходимо начинать с новой страницы. Следующий параграф внутри одного раздела начинается через 2 межстрочных интервала на том же листе, где закончился предыдущий.

Расстояние между заголовком структурного элемента и текстом, заголовками главы и параграфа, заголовком параграфа и текстом составляет 2 межстрочных интервала.

Наименования структурных элементов письменной работы («СОДЕРЖАНИЕ», «ВВЕДЕНИЕ», «ЗАКЛЮЧЕНИЕ», «ПРИЛОЖЕНИЕ») служат заголовками структурных элементов. Данные наименования пишутся по центру страницы без точки в конце прописными (заглавными) буквами, не подчеркивая.

Разделы, параграфы должны иметь заголовки. Их следует нумеровать арабскими цифрами и записывать по центру страницы прописными (заглавными) буквами без точки в конце, не подчеркивая. Номер раздела указывается цифрой (например, 1, 2, 3), номер параграфа включает номер раздела и порядковый номер параграфа, разделенные точкой (например, 1.1, 2.1, 3.3). После номера раздела и параграфа в тексте точку не ставят. Если заголовок состоит из двух предложений, их разделяют точкой. Переносы слов в заголовках не допускаются. Не допускается писать заголовок параграфа на одном листе, а его текст – на другом.

В содержании работы наименования структурных элементов указываются с левого края страницы, при этом первая буква наименования является прописной (заглавной), остальные буквы являются строчными, например:

Введение

1 Краткая характеристика организации – места прохождения практики

2 Практический раздел – выполненные работы

Заключение

Приложения

12.3 ПРАВИЛА ОФОРМЛЕНИЯ СОКРАЩЕНИЙ И АББРЕВИАТУР

Сокращение русских слов и словосочетаний допускается при условии соблюдения требований ГОСТ 7.12–93 «Система стандартов по информации, библиотечному и издательскому делу. Библиографическая запись. Сокращение слов на русском языке. Общие требования и правила».

В тексте письменной работы допускаются общепринятые сокращения и аббревиатуры, установленные правилами орфографии и соответствующими нормативными документами, например: год – г., годы – гг., и так далее – и т. д., метр – м, тысяча – тыс., миллион – млн, миллиард – млрд, триллион – трлн, страница – с., Российская Федерация – РФ, общество с ограниченной ответственностью – ООО.

При использовании авторской аббревиатуры необходимо при первом ее упоминании дать полную расшифровку, например: «... Уральский государственный горный университет (далее – УГГУ)...».

Не допускается использование сокращений и аббревиатур в заголовках письменной работы, глав и параграфов.

12.4 ПРАВИЛА ОФОРМЛЕНИЯ ПЕРЕЧИСЛЕНИЙ

При необходимости в тексте работы могут быть приведены перечисления. Перед каждым элементом перечисления следует ставить дефис (иные маркеры не допустимы). Например:

«...заключение содержит:

- краткие выводы;
- оценку решений;
- разработку рекомендаций.»

При необходимости ссылки в тексте работы на один из элементов перечисления вместо дефиса ставятся строчные буквы в порядке русского алфавита, начиная с буквы а (за исключением букв ё, з, й, о, ч, ь, ы, ь). Для дальнейшей детализации перечислений необходимо использовать арабские цифры, после которых ставится скобка, а запись производится с абзацного отступа. Например:

- а) ...;
- б) ...;
- 1) ...;
- 2) ...;
- в) ...

12.5 ПРАВИЛА ОФОРМЛЕНИЯ РИСУНКОВ

В письменной работе для наглядности, уменьшения физического объема сплошного текста следует использовать иллюстрации – графики, схемы, диаграммы, чертежи, рисунки и фотографии. Все иллюстрации именуется рисунками. Их количество зависит от содержания работы и должно быть достаточно для того, чтобы придать ей ясность и конкретность.

На все рисунки должны быть даны ссылки в тексте работы, например: «... в соответствии с рисунком 2 ...» или «... тенденцию к снижению (рисунок 2)».

Рисунки следует располагать в работе непосредственно после текста, в котором они упоминаются впервые (при наличии достаточного пространства для помещения рисунка со всеми поясняющими данными), или на следующей странице. Если рисунок достаточно велик, его можно размещать на отдельном листе. Допускается поворот рисунка по часовой стрелке (если он выполнен на отдельном листе). Рисунки, размеры которых больше формата А4, учитывают как одну страницу и помещают в приложении.

Рисунки, за исключением рисунков в приложениях, следует нумеровать арабскими цифрами сквозной нумерацией по всей работе. Каждый рисунок (схема, график, диаграмма) обозначается словом «Рисунок», должен иметь заголовок и подписываться следующим образом – посередине строки без абзацного отступа, например:



Рисунок 1 – Структура администрации организации

Если на рисунке отражены показатели, то после заголовка рисунка через запятую указывается единица измерения, например:

Рисунок 1 – Структура добычи, %

Рисунки каждого приложения обозначают отдельной нумерацией арабскими цифрами с добавлением перед цифрой обозначения приложения (например, рисунок А.3).

Если рисунок взят из первичного источника без авторской переработки, следует сделать ссылку, например:

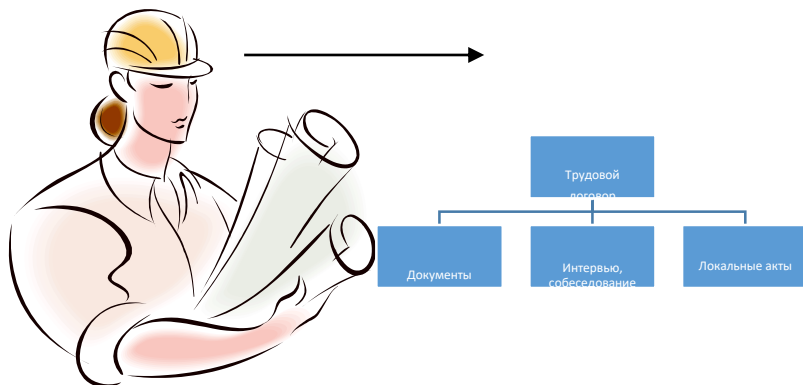
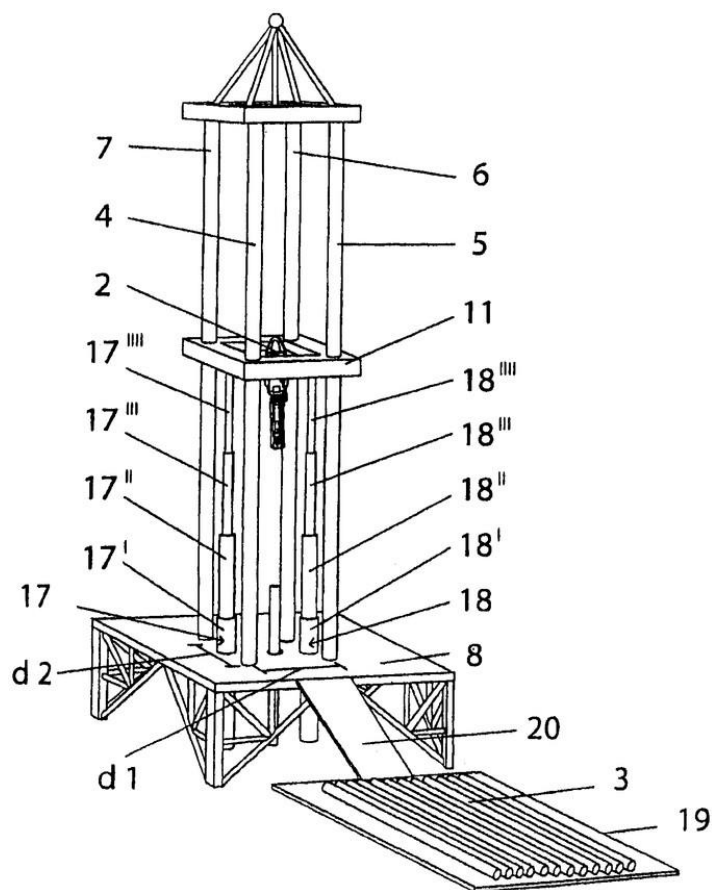


Рисунок 1 - Процесс заключения трудового договора [8, с. 46]

Если рисунок является авторской разработкой, необходимо после заголовка рисунка поставить знак сноски и указать в форме подстрочной сноски внизу страницы, на основании каких источников он составлен, например:



Фиг.4

Рисунок 2 – Буровая установка,.....¹

¹ Составлено автором по: [15, 23, 42].

При необходимости между рисунком и его заголовком помещаются поясняющие данные (подрисовочный текст), например, легенда.

12.6 ПРАВИЛА ОФОРМЛЕНИЯ ТАБЛИЦ

В письменной работе фактический материал в обобщенном и систематизированном виде может быть представлен в виде таблицы для наглядности и удобства сравнения показателей.

На все таблицы должны быть ссылки в работе. При ссылке следует писать слово «таблица» с указанием ее номера, например: «...в таблице 2 представлены ...» или «... характеризуется показателями (таблица 2)».

Таблицу следует располагать в работе непосредственно после текста, в котором она упоминается впервые, или на следующей странице.

Таблицы, за исключением таблиц в приложениях, следует нумеровать арабскими цифрами сквозной нумерацией по всей работе. Каждая таблица должна иметь заголовок, который должен отражать ее содержание, быть точным, кратким. Заголовок таблицы следует помещать над таблицей слева, без абзацного отступа в одну строку с ее номером через тире, например:

Таблица 3 – Количество тонн угля, добытого шахтами Свердловской области

Наименование организации	2017	2018
ПАО «Бокситы Севера»	58	59
Березниковская шахта	29	51

Если таблица взята из первичного источника без авторской переработки, следует сделать ссылку, например:

Таблица 2 – Динамика основных показателей развития шахтного строительства в России за 2015–2018 гг. [15, с. 35]

	2015	2016	2017	2018
Объем строительства, млрд. руб.				
.....				

Если таблица является авторской разработкой, необходимо после заголовка таблицы поставить знак сноски и указать в форме подстрочной сноски внизу страницы, на основании каких источников она составлена, например:

Таблица 3 – Количество оборудования¹

Вид оборудования	2016	2017
Буровая машина	3	5
.....	3	7

Располагают таблицы на странице обычно вертикально. Помещенные на отдельной странице таблицы могут быть расположены горизонтально, причем графа с наименованиями показателей должна размещаться в левой части страницы. Слева, справа и снизу таблицы ограничиваются линиями.

¹ Составлено автором по: [2, 7, 10]

Таблицу с большим числом строк допускается переносить на другую страницу. При переносе части таблицы на другую страницу слово «Таблица» указывают один раз слева над первой частью таблицы. На странице, на которую перенесена часть таблицы, слева пишут «Продолжение таблицы» или «Окончание таблицы» с указанием номера таблицы и повторением шапки таблицы.

Если таблица переносится, то на странице, где помещена первая часть таблицы, нижняя ограничительная линия таблицы не проводится. Это же относится к странице (страницам), где помещено продолжение (продолжения) таблицы. Нижняя ограничительная линия таблицы проводится только на странице, где помещено окончание таблицы.

Заголовки граф и строк таблицы следует писать с прописной буквы в единственном числе, а подзаголовки граф – со строчной буквы, если они составляют одно предложение с заголовком, или с прописной буквы, если они имеют самостоятельное значение. В конце заголовков и подзаголовков таблиц точки не ставят. Заголовки граф, как правило, записывают параллельно строкам таблицы. При необходимости допускается перпендикулярное расположение заголовков граф.

Примечания к таблице (подтабличные примечания) размещают непосредственно под таблицей в виде: а) общего примечания; б) сноски; в) отдельной графы или табличной строки с заголовком. Выделять примечание в отдельную графу или строку целесообразно лишь тогда, когда примечание относится к большинству строк или граф. Примечания к отдельным заголовкам граф или строк следует связывать с ними знаком сноски. Общее примечание ко всей таблице не связывают с ней знаком сноски, а помещают после заголовка «Примечание» или «Примечания», оформляют как внутритекстовое примечание.

Допускается применять размер шрифта в таблице меньший, чем в тексте работы, но не менее 10 pt.

Если все показатели, приведенные в графах таблицы, выражены в одной и той же единице измерения, то ее обозначение необходимо помещать над таблицей справа. Если показатели таблицы выражены в разных единицах измерения, то обозначение единицы измерения указывается после наименования показателя через запятую. Допускается при необходимости выносить в отдельную графу обозначения единиц измерения.

Текст, повторяющийся в строках одной и той же графы и состоящий из одиночных слов, чередующихся с цифрами, заменяют кавычками. Если повторяющийся текст состоит из двух или более слов, то при первом повторении его заменяют словами «То же», а далее – кавычками. Если предыдущая фраза является частью последующей, то допускается заменить ее словами «То же» и добавить дополнительные сведения. При наличии горизонтальных линий текст необходимо повторять. Если в ячейке таблицы приведен текст из нескольких предложений, то в последнем предложении точка не ставится.

Заменять кавычками повторяющиеся в таблице цифры, математические знаки, знаки процента и номера, обозначения нормативных материалов, марок материалов не допускается.

При отсутствии отдельных данных в таблице следует ставить прочерк (тире). Цифры в графах таблиц должны проставляться так, чтобы разряды чисел во всей графе были расположены один под другим, если они относятся к одному показателю. В одной графе должно быть соблюдено, как правило, одинаковое количество десятичных знаков для всех значений величин.

Если таблицы размещены в приложении, их нумерация имеет определенные особенности. Таблицы каждого приложения нумеруют отдельной нумерацией арабскими цифрами. При этом перед цифрой, обозначающей номер таблицы в приложении, ставится буква соответствующего приложения, например:

Таблица В.1.– Динамика показателей за 2016–2017 гг.

Если в документе одна таблица, то она должна быть обозначена «Таблица 1» или «Таблица В.1», если она приведена в приложении (допустим, В).

12.7 ПРАВИЛА ОФОРМЛЕНИЯ ПРИМЕЧАНИЙ И ССЫЛОК

При необходимости пояснить содержание текста, таблицы или иллюстрации в работе следует помещать примечания. Их размещают непосредственно в конце страницы, таблицы, иллюстрации, к которым они относятся, и печатают с прописной буквы с абзацного отступа после слова «Примечание» или «Примечания». Если примечание одно, то после слова «Примечание» ставится тире и примечание печатается с прописной буквы. Одно примечание не нумеруют. Если их несколько, то после слова «Примечания» ставят двоеточие и каждое примечание печатают с прописной буквы с новой строки с абзацного отступа, нумеруя их по порядку арабскими цифрами.

Цитаты, а также все заимствования из печати данные (нормативы, цифры и др.) должны иметь библиографическую ссылку на первичный источник. Ссылка ставится непосредственно после того слова, числа, предложения, по которому дается пояснение, в квадратных скобках. В квадратных скобках указывается порядковый номер источника в соответствии со списком использованных источников и номер страницы, с которой взята информация, например: [4, с. 32]. Это значит, использован четвертый источник из списка литературы со страницы 32. Если дается свободный пересказ принципиальных положений тех или иных авторов, то достаточно указать в скобках после изложения заимствованных положений номер источника по списку использованной литературы без указания номера страницы.

12.8 ПРАВИЛА ОФОРМЛЕНИЯ СПИСКА ИСПОЛЬЗОВАННЫХ ИСТОЧНИКОВ

Оформлению списка использованных источников, прилагаемого к отчету, следует уделять самое серьезное внимание.

Сведения об источниках приводятся в следующем порядке:

1) **нормативные правовые акты:** Нормативные правовые акты включаются в список в порядке убывания юридической силы в следующей очередности: международные нормативные правовые акты, Конституция Российской Федерации, федеральные конституционные законы, федеральные законы, акты Конституционного Суда Российской Федерации, решения других высших судебных органов, указы Президента Российской Федерации, постановления Правительства Российской Федерации, нормативные правовые акты федеральных органов исполнительной власти, законы субъектов Российской Федерации, подзаконные акты субъектов Российской Федерации, муниципальные правовые акты, акты организаций.

Нормативные правовые акты одного уровня располагаются в хронологическом порядке, от принятых в более ранние периоды к принятым в более поздние периоды.

Примеры оформления нормативных правовых актов и судебной практики:

1. Об общих принципах организации законодательных (представительных) и исполнительных органов власти субъектов Российской Федерации [Текст]: Федеральный закон от 06.10.1999 г. № 184-ФЗ // Собрание законодательства РФ. - 1999. - № 43.

2. О порядке разработки и утверждения административных регламентов исполнения государственных функций (предоставления государственных услуг) [Электронный ресурс]: Постановление Правительства РФ от 11.11.2005 г. № 679. - Доступ из справочно-правовой системы «КонсультантПлюс». – Режим доступа: <http://www.consultant.ru>.

3. О практике применения судами Закона Российской Федерации «О средствах массовой информации» [Электронный ресурс]: Постановление Пленума Верховного Суда РФ от 15.06.2010 № 16. - Доступ из справочно-правовой системы «КонсультантПлюс». – Режим доступа: <http://www.consultant.ru>.

4. Определение судебной коллегии по гражданским делам Верховного Суда Российской Федерации по иску Цирихова // Бюллетень Верховного Суда Российской Федерации. -1994. -№9. - С. 1-3.

2) **книги, статьи, материалы конференций и семинаров.** Располагаются по алфавиту фамилии автора или названию, если книга печатается под редакцией. Например:

5. Абрамова, А.А. Трудовое законодательство и права женщин [Текст] / А.А.Абрамова // Вестн. Моск. ун-та. Сер. 11, Право. - 2001. - № 5. - С. 23–25.

6. Витрянский, В.В. Договор банковского счета [Текст] / В.В. Витрянский // Хозяйство и право.- 2006.- № 4.- С. 19 – 25.

7. Двинянинова, Г.С. Комплимент: Коммуникативный статус или стратегия в дискурсе [Текст] / Г.С. Двинянинова // Социальная власть языка: сб. науч. тр. / Воронеж. межрегион. ин-т обществ. наук, Воронеж. гос. ун-т, Фак. романо-герман. истории. - Воронеж, 2001. - С. 101–106.

8. История России [Текст]: учеб. пособие для студентов всех специальностей / В.Н. Быков [и др.]; отв. ред. В.Н. Сухов; М-во образования Рос. Федерации, С.-Петербург. гос. лесотехн. акад. - 2-е изд., перераб. и доп. / при участии Т.А. Суховой. - СПб.: СПбЛТА, 2001. - 231 с.

9. Трудовое право России [Текст]: учебник / Под ред. Л.А.Сыроватской. - М.: Юристь, 2006. - 280 с.

10. Семенов, В.В. Философия: итог тысячелетий. Философская психология [Текст] / В.В. Семенов; Рос. акад. наук, Пуштин. науч. центр, Ин-т биофизики клетки, Акад. проблем сохранения жизни. - Пушкино: ПНЦ РАН, 2000. - 64 с.

11. Черткова, Е.Л. Утопия как способ постижения социальной действительности [Электронный ресурс] / Е.Л. Черткова // Социемы: журнал Уральского гос. ун-та. - 2002. - N 8. – Режим доступа: [http://www2/usu.ru/philosoph/chertkova](http://www2.usu.ru/philosoph/chertkova).

12. Юридический советник [Электронный ресурс]. - 1 электрон. опт. диск (CD-ROM) : зв., цв. ; 12 см. - Прил.: Справочник пользователя [Текст] / сост. В.А. Быков. - 32 с.;

3) **статистические сборники, инструктивные материалы, методические рекомендации, реферативная информация, нормативно-справочные материалы.** Располагаются по алфавиту. Например:

13. Временные методические рекомендации по вопросам реструктуризации бюджетной сферы и повышения эффективности расходов региональных и местных бюджетов (Краткая концепция реструктуризации государственного и муниципального сектора и повышения эффективности бюджетных расходов на региональном и местном уровнях) [Текст]. - М.: ИЭПП, 2006. - 67 с.

14. Свердловская область в 1992-1996 годах [Текст]: Стат. сб. / Свердл. обл. комитет гос. статистики Госкомстата РФ. - Екатеринбург, 1997. - 115 с.

15. Социальное положение и уровень жизни населения России в 2010 г. [Текст]: Стат. сб. / Росстат. - М., 2002. - 320 с.

16. Социально-экономическое положение федеральных округов в 2010 г. [Электронный ресурс]. – Режим доступа: <http://www.gks.ru>

4) **книги и статьи на иностранных языках** в алфавитном порядке. Например:

17. An Interview with Douglass C. North [Text] // The Newsletter of The Cliometric Society. - 1993. - Vol. 8. - N 3. - P. 23–28.

18. Burkhead, J. The Budget and Democratic Government [Text] / Lyden F.J., Miller E.G. (Eds.) / Planning, Programming, Budgeting. Markham : Chicago, 1972. 218 p.

19. Miller, D. Strategy Making and Structure: Analysis and Implications for Performance [Text] // Academy of Management Journal. - 1987. - Vol. 30. - N 1. - P. 45–51;

20. Marry S.E. Legal Pluralism. – Law and Society Review. Vol 22.- 1998.- №5.- p. 22-27

5) **интернет-сайты.** Например:

21. Министерство финансов Российской Федерации: [Электронный ресурс]. – Режим доступа: <http://www.minfin.ru>

22. Российская книжная палата: [Электронный ресурс]. - Режим доступа: <http://www.bookchamber.ru>

В списке использованных источников применяется сквозная нумерация с применением арабского алфавита. Все объекты печатаются единым списком, группы объектов не выделяются, источники печатаются с абзацного отступа.

Объекты описания списка должны быть обозначены терминами в квадратных скобках²:

- [Видеозапись];
- [Мультимедиа];
- [Текст];
- [Электронный ресурс].

При занесении источников в список литературы следует придерживаться установленных правил их библиографического описания.

12.9 ПРАВИЛА ОФОРМЛЕНИЯ ПРИЛОЖЕНИЙ

В приложения рекомендовано включать материалы, которые по каким-либо причинам не могут быть включены в основную часть: материалы, дополняющие работу; таблицы вспомогательных цифровых данных; инструкции, методики, описания алгоритмов и программ задач, иллюстрации вспомогательного характера; нормативные правовые акты, например, должностные инструкции. В приложения также включают иллюстрации, таблицы и распечатки, выполненные на листах формата А3.

Приложения оформляют как продолжение данного документа на последующих его листах после списка использованных источников.

Приложения обозначают заглавными буквами русского алфавита, начиная с А, за исключением букв Ё, З, Й, О, Ч, Ъ, Ы, Ь (ПРИЛОЖЕНИЕ А, ПРИЛОЖЕНИЕ Б, ПРИЛОЖЕНИЕ В и т.д.). Допускается обозначение приложений буквами латинского алфавита, за исключением букв I и O. В случае полного использования букв русского и латинского алфавитов допускается обозначать приложения арабскими цифрами.

Само слово «ПРИЛОЖЕНИЕ» пишется прописными (заглавными) буквами.

Если в работе одно приложение, оно обозначается «ПРИЛОЖЕНИЕ А».

Каждое приложение следует начинать с новой страницы. При этом слово «ПРИЛОЖЕНИЕ» и его буквенное обозначение пишутся с абзацного отступа.

Приложение должно иметь заголовок, который записывают на следующей строке после слова «ПРИЛОЖЕНИЕ» с абзацного отступа. Заголовок пишется с прописной буквы.

В тексте работы на все приложения должны быть даны ссылки, например: «... в приложении Б...». Приложения располагают в порядке ссылок на них в тексте работы.

Текст каждого приложения, при необходимости, может быть разделен на разделы, подразделы, пункты, подпункты, которые нумеруют в пределах каждого приложения. Перед номером ставится обозначение этого приложения.

Приложения должны иметь общую с остальной частью документа сквозную нумерацию страниц.

² Полный перечень см. в: Система стандартов по информации, библиотечному и издательскому делу. Библиографическая запись. Библиографическое описание. Общие требования и правила составления [Текст]: ГОСТ 7.1-2003.

ПРИЛОЖЕНИЕ А

Образец оформления титульного листа отчета по практике



Федеральное государственное бюджетное образовательное учреждение
высшего образования
«Уральский государственный горный университет»
(ФГБОУ ВО «УГГУ»)
620144, г. Екатеринбург, ул. Куйбышева, 30

ОТЧЕТ
о прохождении _____ практики
(название практики)

(наименование организации прохождения практики)

Направление:

Студент:
Группа:

Направленность:

Руководитель практики от университета:

Руководитель практики от организации:

Оценка _____

Подпись _____

Екатеринбург
2020

ПРИЛОЖЕНИЕ Б

Образец оформления содержания отчета по программе практики по получению профессиональных умений и опыта профессиональной деятельности

СОДЕРЖАНИЕ

	Введение	3
1	Краткая характеристика организации - места практики	5
1.1	Организационная структура организации и нормативная основа ее деятельности	...
1.2	Характеристика структурного подразделения	...

2	Практический раздел – выполненные работы	
2.1	Виды и объем выполненных работ	
2.2	
	Заключение	
	Приложения	

ПРИЛОЖЕНИЕ В



Федеральное государственное бюджетное образовательное учреждение
высшего образования
«Уральский государственный горный университет»
(ФГБОУ ВО «УГГУ»)
620144, г. Екатеринбург, ул. Куйбышева, 30

НАПРАВЛЕНИЕ НА ПРАКТИКУ

Студент _____
(фамилия, имя, отчество)

_____ курса _____ факультета

специальности _____ направляется в

(наименование и адрес организации)

для прохождения _____ практики с _____ по _____

Декан факультета _____

М.П.

Руководитель практики от университета _____

тел. кафедры: 8(343) _____

Отметка организации

Дата прибытия студента в организацию « _____ » _____ 20__ г.

Направлен

(наименование структурного подразделения)

Приказ № _____ от « _____ » _____ 20__ г.

Практику окончил « _____ » _____ 20__ г. Приказ № _____

Руководитель практики от организации

М.П.

(должность)

(ф. и. о.)

ИНДИВИДУАЛЬНОЕ ЗАДАНИЕ НА ПЕРИОД ПРАКТИКИ

Содержание индивидуального задания

Оценка выполнения индивидуального задания _____

График (план) прохождения практики

Период	Характеристика работы	Текущий контроль (выполнено/не выполнено)	Подпись руководителя практики от университета/ организации

СОГЛАСОВАНО:

Подпись руководителя практики от университета _____

Подпись руководителя практики от организации _____

ХАРАКТЕРИСТИКА С МЕСТА ПРАКТИКИ СТУДЕНТА

(фамилия, имя, отчество)

Заключение организации о работе студента за период практики (технологические навыки, деловые качества, активность, дисциплина, участие в общественной работе организации)

Число пропущенных дней за время практики:

а) по уважительным причинам _____

б) по неуважительным причинам _____

« ____ » _____ 20__ г.

Печать и подпись руководителя организации _____

И.О. Фамилия

Отзыв
об отчете о прохождении практики студента
(заполняется руководителем практики от университета)

1. Выводы (характеристика отчета в целом, соответствие объема, содержания отчета программе):

2. Недостатки отчета:

Оценка по результатам защиты:

Руководитель практики от университета

И.О. Фамилия

(подпись)

«__» _____ 20__ г.

ПРИЛОЖЕНИЕ Г

ХАРАКТЕРИСТИКА РАБОТЫ СТУДЕНТА НА ПРАКТИКЕ

Характеристика должна содержать указание на отношение студента к работе, оценку его теоретических знаний, умение применять теоретические знания на практике, степень выраженности необходимых личностных и профессиональных качеств, вывод руководителя практики от Организации о полноте выполнения индивидуального задания и отсутствии / наличии замечаний к прохождению практики студента

[Характеристика студента с места практики описывает его профессиональную подготовку, теоретические знания, практические навыки и деловые качества, которые он проявил в период прохождения практики. Писать документ нужно в официальном стиле, при этом необходимо указать в характеристике следующие сведения:

- фамилия и инициалы обучающегося;
- обязанности обучающегося в период прохождения практики;
- профессиональные качества студента;
- особенности студента, проявленные при общении с трудовым коллективом;
- практические навыки, освоенные студентом;
- оценку, выставленную студенту по результатам прохождения практики].

Главная цель составления характеристики студента с места практики — описание его профессиональной подготовки, а также новых знаний и навыков, которые он приобрел в процессе практической деятельности в конкретной организации. Подробная характеристика позволит руководителю практики со стороны учебного заведения объективно оценить ее эффективность и поставить обучающемуся справедливую оценку.

Например

Кочетова Елена Ивановна проходила практику в ООО «Исеть» в отделе, практика была организована в соответствии с программой. В период прохождения практики Кочетова Е.И. зарекомендовала себя с положительной стороны, дисциплинированным практикантом, стремящимся к получению новых знаний, навыков и умений, нацелена на повышение своей будущей профессиональной квалификации.

В период практики Кочетова Е.В. ознакомилась со структурой организации, основными направлениями ее деятельности, работой отдела, нормативными документами, регулирующими деятельность организации, спецификой функциональных обязанностей маркшейдера и приняла активное участие в текущей деятельности.

Под руководством опытного специалиста, начальника отдела..... изучала, методические материалы по.....; трудовое законодательство; порядок составления прогнозов....., определения перспективной и текущей потребности в; состояние рынка продаж; системы и методы оценки...; методы анализа; порядок оформления, ведения документации, связанной с.....; порядок формирования и ведения банка данных о.....; методы....., порядок составления установленной отчетности; возможности использования современных информационных технологий в работе

К поручениям руководителя практики и выполняемой работе относилась добросовестно. Во время прохождения практики продемонстрировала знание теоретического материала, профессиональной терминологии...; умение применять теоретические знания на практике; продемонстрировала навыки проведения, умение найти... и применить их; грамотно оформляла документацию.....

Индивидуальное задание выполнено в полном объеме, замечаний к прохождению практики нет. Практика Кочетовой Е.И. заслуживает оценки «отлично» или положительной оценки.

Руководитель организации

_____ (подпись) _____ ФИО

МП

1. ОБЩИЕ ПОЛОЖЕНИЯ

В Блок 3 ОПОП аспирантуры «Научно-исследовательская деятельность» входит выполнение научно-исследовательской работы, которая должна соответствовать критериям, установленным для научно-квалификационной работы (диссертации) на соискание ученой степени кандидата наук.

Научно-исследовательская работа (далее НИР) проводится в течение всего периода обучения, ведется в соответствии с индивидуальным планом аспиранта и выполняется в отдельные периоды обучения одновременно с учебным процессом и педагогической практикой.

2. КОНЕЧНЫЕ РЕЗУЛЬТАТЫ НАУЧНО-ИССЛЕДОВАТЕЛЬСКОЙ РАБОТЫ

Целью НИР является получение и применение новых знаний.

Выпускник, освоивший программу аспирантуры, должен обладать следующими *универсальными компетенциями*:

- готовностью участвовать в работе российских и международных исследовательских коллективов по решению научных и научно-образовательных задач (УК-3).

Выпускник, освоивший программу аспирантуры, *должен обладать следующими общепрофессиональными компетенциями*:

- владением культурой научного исследования, в том числе с использованием современных информационно-коммуникационных технологий (ОПК-2);
- способностью к разработке новых методов исследования и их применению в самостоятельной научно-исследовательской деятельности в области профессиональной деятельности (ОПК-3);
- готовностью организовать работу исследовательского коллектива в области профессиональной деятельности (ОПК-4);
- способностью объективно оценивать результаты исследований и разработок, выполненных другими специалистами и в других научных учреждениях (ОПК-5);
- способностью представлять полученные результаты научно-исследовательской деятельности на высоком уровне и с учетом соблюдения авторских прав (ОПК-6);
- владением методами проведения патентных исследований, лицензирования и защиты авторских прав при создании инновационных продуктов в области профессиональной деятельности (ОПК-7);

В результате выполнения НИР аспиранты должны *знать*:

- современные методы проведения научных исследований;
- современные технологии поиска и обработки информации;
- требования, предъявляемые к качеству, полноте и достоверности источников информации, используемой в научных исследованиях;
- правила и приемы ведения научных дискуссий.

уметь:

- критически анализировать и оценивать современные научные достижения, генерировать новые идеи при решении исследовательских и практических задач, в том числе в междисциплинарных областях;

- проектировать и осуществлять комплексные исследования, в том числе междисциплинарные;
- разрабатывать новые методы исследования и применять их в самостоятельной научно-исследовательской деятельности;
- моделировать происходящие в массиве процессы различной физической природы;
- формировать программу научных исследований;
- проводить поиск, сбор и обработку информации для осуществления научных исследований;
- использовать современные методы проведения научных исследований;
- проводить анализ конкретных прикладных проблем в рамках темы своего научного исследования на различных уровнях теоретического осмысления;
- формулировать авторский подход к решению поставленных в исследовании задач;
- аргументировать результаты самостоятельных научных исследований и делать обоснованные выводы;
- представлять результаты научного исследования в форме законченных научно-исследовательских разработок: отчетов, рефератов, докладов, научных статей.

владеть:

- методологией теоретических и экспериментальных исследований в области профессиональной деятельности;
- культурой научного исследования в том числе, с использованием новейших информационно-коммуникационных технологий;
- современными компьютерными технологиями поиска информации в исследуемой области;
- методами обработки эмпирических данных, в том числе и статистических;
- разработки программы научного эксперимента или иного эмпирического исследования;
- навыком публичных выступлений;
- навыками оформления научных статей и научных работ.

НИР аспирантов реализуется через авторские программы научных руководителей на основании индивидуальных планов работы аспирантов и включает несколько этапов, составляющих структуру научно-исследовательской работы за весь период обучения аспиранта.

3. СТРУКТУРА И СОДЕРЖАНИЕ НИР

3.1 Структура НИР по курсам обучения

	Содержание	Трудоём- кость, з.е.
1 курс	Этап. Выбор, обоснование и формулировка темы научной работы Этап. Формулирование цели и задач исследования	39
2 курс	Этап. Теоретические исследования *) Этап. Экспериментальные исследования *) Этап. Анализ и оформление результатов научных исследований	50
3 курс		35
4 курс		11
Всего:		135

*) последовательность этапов и соотношения между трудоёмкостями решаемых задач этих этапов определяется индивидуальным планом аспиранта

3.2 Содержание НИР

Этап. Выбор, обоснование и формулировка темы научной работы

Цель этапа: определить направления исследований на основе анализа научно-технической литературы, включая патенты, и сравнительной оценки вариантов возможных решений с учетом опубликованных результатов прогнозных исследований, проводившихся по аналогичным проблемам.

Решаемые задачи этапа

1. Общее знакомство с проблемой, по которой предстоит выполнять исследования;
2. Предварительное ознакомление с источниками информации в рамках этой проблемы;
3. Формулирование темы исследования;
4. Составление краткого плана исследования;
5. Разработка технического задания (в случае необходимости);
6. Составление общего календарного плана НИР;
7. Предварительная оценка ожидаемых результатов, включая экономическую эффективность.

Этап. Формулирование цели и задач исследования

Цель этапа: проанализировать и обобщить научно-техническую информацию и обосновать цель и задачи исследований.

Решаемые задачи этапа

1. Подбор и составление списка литературы, посвященной рассматриваемой проблеме;
2. Составление аннотаций источников;
3. Анализ, обобщение, критика проработанной научно-технической информации;
4. Формулирование цели и задач исследований, а также первичных методических выводов на основе проведенного обзора научно-технической информации;

Этап. Теоретические исследования

Цель этапа: дать теоретическое обоснование подходов к решению поставленных задач исследования.

Решаемые задачи этапа

1. Изучение физической сущности объекта исследования;
2. Формулирование гипотезы, выбор и обоснование физической модели;
3. Математизация модели: получение аналитических соотношений, описывающих модель и /или её функционирование;
4. Теоретический анализ полученных соотношений;

Этап. Экспериментальные исследования (в случае их необходимости)

Цель этапа: получить необходимые и достоверные экспериментальные результаты исследований для решения поставленных перед НИР задач.

Решаемые задачи этапа

1. Разработка цели и задач эксперимента;
2. Планирование эксперимента;
3. Разработка методики эксперимента;
4. Выбор стандартных средств измерений. Создание нестандартных средств эксперимента (моделей, установок, приборов и т.д.);
5. Проведение эксперимента;
6. Обработка результатов эксперимента;

Этап. Анализ и оформление результатов научных исследований

Цель этапа: подвести итоги и обобщить результаты научно-технических исследований. Оформить результаты исследований в виде отчета по научно-исследовательской работе.

Решаемые задачи этапа

1. Общий анализ теоретико-экспериментальных исследований;
2. Сопоставление экспериментов с теорией;
3. Анализ расхождения теоретических и экспериментальных данных;
4. Уточнение, если потребуется, теоретических моделей, исследований и выводов, а также проведение дополнительных экспериментов;
5. Переход от гипотезы к теории;
6. Формулирование научных и практических выводов;
7. Подготовка квалификационной выпускной работы

Этап. Рекомендации по использованию или внедрению результатов исследований и оценка экономической эффективности

Некоторые из приведенных этапов в условиях конкретных исследований могут отсутствовать, например, в случае НИР, имеющих фундаментальный характер, исключается этап *Рекомендации по использованию или внедрению результатов исследований и оценка экономической эффективности*. Если НИР носит чисто теоретический характер, то отсутствует этап *Экспериментальные исследования* и т.д.

3.3. Характеристика НИР

В индивидуальных планах аспирантов в разделе «Научно-исследовательская деятельность» должна быть определена её характеристика согласно ГОСТ 7.32-2001 «ОТЧЕТ О НАУЧНО-ИССЛЕДОВАТЕЛЬСКОЙ РАБОТЕ»: фундаментальная, поисковая или прикладная. При этом можно руководствоваться указанным стандартом, где эти виды работ определены следующим образом:

- результатом **фундаментальных научных работ** является расширение теоретических знаний, а также получение новых научных данных о процессах, явлениях, закономерностях, существующих в исследуемой области; создаются научные основы, методы и принципы исследований;
- **поисковые научные работы** увеличивают объем знаний для более глубокого понимания изучаемого предмета; результатом таких работ является разработка прогнозов развития науки и техники; открытие путей применения новых явлений и закономерностей;
- **прикладные научные работы** направлены на разрешение конкретных научных проблем для создания новых объектов и процессов; в результате разрабатываются рекомендации, инструкции, расчетно-технические материалы, методики и т.д.

Характеристика научной работы должна определить круг решаемых аспирантом задач и конкретизировать программу НИР для каждого аспиранта.

Для поисковых НИР, решаемые задачи, могут быть:

- обоснование перспективных направлений развития техники, технологий, экономики, производства и т.д. (в том числе по результатам фундаментальных НИР);
- определение технических, экономических, экологических и других требований к объектам (изделиям), являющимся предметом исследований;
- выбор и обоснование направлений опытно-конструкторских или опытно-технологических работ, обеспечивающих создание новых объектов, входящих в них комплектующих изделий, разработку соответствующих технологических процессов, оборудования и т.п.;
- выбор и обоснование направлений прикладных НИР;
- исследование возможности и целесообразности использования частных технических решений для создания объектов (изделий) и их элементов с заданными характеристиками или параметрами.

Для прикладных НИР, решаемые задачи, могут быть:

- создание научно-методических и нормативных документов (методик, стандартов, алгоритмов, программ и т.п.) для исследуемых объектов;
- разработка технических заданий на изготовление новых объектов (изделий), в том числе комплектующих изделий;
- разработка технических заданий на изготовление нового технологического и испытательного оборудования для объектов, в том числе комплектующих изделий.

4. ТЕКУЩАЯ И ПРОМЕЖУТОЧНАЯ АТТЕСТАЦИЯ ПО НИР

Текущая аттестация предполагает систематический контроль выполнения задач каждого этапа НИР и оценке полученных результатов исследований. При этом аспирант должен представлять письменный отчет по мере выполнения запланированных в индивидуальном плане задач этапов.

Для получения навыков публичных выступлений и приобретения опыта ведения научных дискуссий аспирант должен принимать участие в научно-технических конференциях, планируемых, как правило, на 3 и 4 курсе. Оценка успешности участия в конференциях является текущей аттестацией аспиранта.

По НИР предусматривается ежегодная промежуточная аттестация в форме дифференцированного зачета по результатам отчета о проделанной работе на заседании или на научном семинаре кафедры.

Для получения навыка оформления научных статей и представления результатов научного исследования в форме законченных научно-исследовательских разработок аспирант должен опубликовать не менее двух научных статей в рецензируемых научных изданиях. Промежуточная аттестация предполагает оценку таких публикаций на соответствующих курсах обучения. К публикациям, в которых излагаются основные научные результаты НИР, приравниваются патенты на изобретения, патенты (свидетельства) на полезную модель, патенты на промышленный образец, свидетельства на программу для ЭВМ, зарегистрированные в установленном порядке.

В ежегодной промежуточной аттестации учитываются оценки текущей аттестации.

Промежуточная аттестация аспирантов - оценивание промежуточных (на первых трех курсах) и окончательных (на четвертом курсе) результатов выполнения научно-исследовательской работы. Окончательные результаты НИР подводятся до начала Итоговой государственной аттестации на заседании кафедры и оформляются допуском (или не допуском) аспиранта к сдаче Государственного экзамена и защите выпускной квалификационной работы.

5. ДОКУМЕНТЫ, РЕГЛАМЕНТИРУЮЩИЕ НИР

1. **Постановление Правительства Российской Федерации** от 24 сентября 2013 г. N 842 «О порядке присуждения ученых степеней»;
2. **Приказ Минобрнауки России** от 19 ноября 2013 г. N 1259 «Об утверждении Порядка организации и осуществления образовательной деятельности по образовательным программам высшего образования - программам подготовки научно-педагогических кадров в аспирантуре (адъюнктуре)»;
3. **Приказ Минобрнауки России** от 23 октября 2017 г. № 1027 «Об утверждении номенклатуры научных специальностей, по которым присуждаются ученые степени» (с изменениями: от 23.03.2018 г. приказ № 209);
4. **Паспорт научной специальности 05.13.06. Математическое моделирование, численные методы и комплексы программ (по отраслям)**
http://www.аспирантура.рф/pasport/05_13_06.html

Полезный образовательный ресурс **Советы аспирантам** <http://www.аспирантура.рф/>

АННОТАЦИЯ РАБОЧЕЙ ПРОГРАММЫ

Подготовка научно-квалификационной работы осуществляется в течение 4 семестров общей протяженностью 25 и 1/6 недель. Трудоемкость составляет 39 з.е., 1404 часа.

Выпускная квалификационная работа (далее ВКР) должна быть научно-квалификационной работой, в которой содержится решение задачи, имеющей существенное значение для соответствующей отрасли знаний, либо изложены научно обоснованные технические, экономические или технологические разработки, имеющие существенное значение для экономики или обеспечения обороноспособности страны.

Аспирант представляет ВКР в виде специально подготовленной рукописи.

ВКР должна быть написана единолично, содержать совокупность новых научных результатов и положений, выдвигаемых автором для публичной защиты, иметь внутреннее единство и свидетельствовать о личном вкладе автора в науку. Предложенные автором новые решения должны быть строго аргументированы и критически оценены по сравнению с другими известными решениями.

В ВКР, имеющей прикладное значение, должны приводиться сведения о практическом использовании полученных автором научных результатов, а в ВКР, имеющей теоретическое значение, - рекомендации по использованию научных выводов.

Основные научные результаты ВКР должны быть опубликованы в научных изданиях. Результаты ВКР должны быть опубликованы хотя бы в двух ведущих рецензируемых журналах или изданиях. Перечень указанных журналов и изданий определяется Высшей аттестационной комиссией РФ.

ТРЕБОВАНИЯ К СТРУКТУРЕ ВКР

Для кандидатских диссертаций устанавливается следующее структурное построение:

1. Введение.
2. Разделы основной части диссертации в виде нескольких глав.
3. Заключение в виде выводов и рекомендаций.
4. Библиографический список литературы по теме диссертации.
5. Приложения.

Введение, заключение, список литературных источников пишутся по определенным, установившимся правилам, следуя некоторому шаблону. При написании основной части диссертации и приложений необходим в основном нешаблонный, творческий подход, научный поиск.

Введение к диссертации состоит из следующих подразделов, располагаемых обычно в указанном порядке: «Актуальность исследования», «Цели и задачи исследования», «Объект исследования», «Предмет исследования», «Методологическая и теоретическая основа исследования», «Информационная база исследования», «Научная новизна исследования», «Практическая значимость работы», «Апробация результатов исследования».

Актуальность исследования (одна-две страницы) содержит положения и доводы, свидетельствующие в пользу научной и прикладной значимости решения проблемы, исследуемой в диссертации.

Цели и задачи исследования (до одной страницы) содержат формулировку главной цели, которая видится в решении основной проблемы диссертации, обеспечивающем внесение значимого вклада в теорию и практику.

Объект исследования представляет область научных изысканий, в пределах которой выявлена и существует исследуемая проблема.

Предмет исследования должен быть более узок и конкретен. Благодаря его формулированию в диссертации из общей системы, представляющей объем исследования, выделяется часть системы или процесс, протекающий в системе, являющийся непосредственным предметом исследования.

Формулирование методологической и теоретической основы исследования (до одной страницы) обычно носит стандартный характер и сводится к утверждению, что такую основу составили научные труды отечественных и зарубежных авторов в области тех отраслей и направлений науки, к которым относится тема диссертации. Здесь же целесообразно выделить отдельной строкой использованные в диссертации методы исследования, такие, как методы системного анализа и исследования операций, математические, статистические методы, метод сравнений и аналогий, метод обобщений, метод натурального моделирования, метод экспертных оценок и др.

При составлении данного подраздела введения следует указать исследователей и ученых, причастных к используемой в диссертации методологической и теоретической базе исследований (список из 15-20 имен).

К методологическим основам и методам исследования тесно примыкает подраздел *«Информационная база исследования»*, который иногда включается в состав предшествующего ему подраздела. В нескольких строчках данного подраздела указывается, что в числе информационных источников диссертации использованы:

а) научные источники в виде данных и сведений из книг, журнальных статей, научных докладов и отчетов, материалов научных конференций, семинаров;

б) статистические источники в виде отечественных и зарубежных статистических материалов, отчетов органов государственной, региональной, ведомственной статистики, материалов разных организаций, фондов, институтов;

в) официальные документы в виде кодексов законов, законодательных и других нормативных актов, в том числе положений, инструкций, докладов, проектов;

г) результаты собственных расчетов и проведенных экспериментов.

«Научная новизна исследования» (одна или две страницы) – подраздел введения играет особо важную роль. Научная новизна работы должна быть не только продекларирована, но и подтверждена. При этом к числу признаков, позволяющих утверждать о научной новизне диссертации, относятся:

- постановка новой научной проблемы;
- введение новых научных категорий и понятий, развивающих представление о данной отрасли знаний;
- раскрытие новых закономерностей протекания естественных и общественных процессов;
- применение новых методов, инструментов, аппарата исследования;
- разработка и научное обоснование предложений об обновлении объектов, процессов и технологий, используемых в экономике и управлении;
- развитие научных представлений об окружающем мире, природе, обществе.

В подразделе *«Практическая значимость исследования»* (полстраницы) перечисляются области прикладной деятельности, органы и организации, формы использования результатов выполненного исследования и рекомендаций, высказанных в диссертации.

Подраздел *«Апробация результатов исследования»* (полстраницы) содержит сведения о практической проверке основных положений и результатов диссертационной работы, а также

областях научной, прикладной, учебной деятельности, в которых результаты исследования нашли применение. В этом же подразделе указывается, где и когда докладывались результаты исследований и были опубликованы.

Библиографический список. Составляется в алфавитном порядке в соответствии с фамилиями авторов литературных источников. Если автор источника не указан в списке (при наличии многих авторов, в случае сборников статей разных авторов или материалов, не обладающих индивидуальным авторством), в алфавит выстраиваются названия источников. Допускается построение списка по тематическому принципу, по хронологическому принципу и по видам издания (монографии, сборники, журнальные статьи и т. п.).

В библиографические списки не следует включать такие источники, как энциклопедии, справочники, научно-популярные издания, газетные статьи.

При использовании ссылок на иностранные источники, источники следует включать в библиографический перечень после списка источников на русском языке.

Ссылка на источник в тексте диссертации осуществляется посредством указания его алфавитного номера в квадратных скобках после изложения содержания источника или указания фамилии его автора.

Заключение. Содержит выводы из выполненного исследования и вытекающие из него рекомендации (от двух-трех до пяти-шести страниц машинописного текста).

Выводы и рекомендации, следующие из диссертационного исследования, должны:

- отражать результативность и значимость работы;
- входить в автореферат в том же виде, что и в диссертацию;
- стать основой в процессе подготовки решений о принятии диссертации к защите и о присуждении ученой степени.

Выводы должны обладать краткостью и четкостью, быть конкретными. Рекомендации должны быть сформулированы предметно и адресно.

Основная часть диссертации может строиться по системно-проблемному принципу, когда вся структура диссертации непосредственно и целиком «нацеливается» на научную проблему, решаемую в работе, т. е. проблема служит не только отправной позицией, но пронизывает насквозь всю работу. Диссертация строится по схеме: «сущность проблемы и ее постановка – предлагаемые способы решения проблемы – подтверждение и практическое значение результатов решения проблемы». Системность такой композиции состоит в разделении проблемы на составные части в виде подпроблем, решении отдельных подпроблем и дальнейшем сведении результатов решения подпроблем в общее решение всей проблемы.

Примерный макет содержания основной части кандидатской диссертации, структурированной по системно-проблемному принципу может иметь следующий вид:

Глава 1. Критический анализ состояния проблемы.

1.1 Развернутая постановка проблемы с учетом ее исходного состояния.

1.2 Точки зрения других авторов на проблему и пути ее решения. Анализ предшествующих работ.

1.3 Обоснование программы проведенных в диссертации исследований и принятого метода исследования.

1.4 Генеральный замысел решения проблемы – теоретическое и методическое обоснование.

Глава 2. Предлагаемые способы решения проблемы.

2.1 Расчленение проблемы на составляющие ее подпроблемы.

2.2 Способы и пути решения подпроблем.

2.3 Соединение результатов решения подпроблем и предлагаемое на этой основе решение всей проблемы.

Глава 3. Проверка и подтверждение результатов исследования.

3.1 Проверка предложенного способа решения проблемы на основе собственных расчетов, опытов, экспериментов, данных.

3.2 Сопоставление полученного результата с другими имеющимися данными, подтверждающее достоверность, прогрессивность, перспективность полученных в диссертации результатов.

3.3 Практическое приложение результатов решения проблемы.

3.4 Перспектива, которую открывают науке и практике итоги диссертационного исследования.

В зависимости от характера проблемы и отрасли знания содержание глав и параграфов изменяется, варьируется, но общие принципы построения диссертации в целом может быть сохранены.

ТРЕБОВАНИЯ К ОФОРМЛЕНИЮ И СТРУКТУРЕ АВТОРЕФЕРАТА КАНДИДАТСКОЙ ДИССЕРТАЦИИ

В соответствии с Положением ВАК Минобрнауки РФ: «С разрешения диссертационного совета должны быть напечатаны авторефераты диссертаций на правах рукописи объемом до одного печатного листа для кандидатской диссертации на том же языке, что и диссертация». Автореферат печатается через 1,5 интервала. Форма обложки автореферата устанавливается Минобрнауки РФ.

В автореферате должны быть изложены основные идеи и выводы диссертации, показаны вклад автора в проведенное исследование, степень новизны и практическая значимость результатов исследований. Автореферат диссертации печатается типографским способом или на множительных аппаратах в количестве, определяемом диссертационным советом». (Обычное количество – 100 шт.).

Рекомендуется специально выделять следующие разделы автореферата:

- Актуальность и новизна темы
- Степень разработанности темы в научной литературе
- Цели и задачи исследования
- Методологическая база исследования
- Краткий обзор источников и литературы
- Обоснование структуры исследования
- Положения и выводы, выносимые на защиту
- Список публикаций по теме диссертации

Структура и правила оформления диссертации и автореферата диссертации должны соответствовать требованиям ГОСТ Р 7.0.11-2011 от 01.09.2012 г. «СИБИД. Диссертация и автореферат диссертации. Структура и правила оформления»
<http://docs.cntd.ru/document/1200093432/>